



# Гібридний інвертор

SUN-14K-SG05LP3-EU-SM2

SUN-15K-SG05LP3-EU-SM2

SUN-16K-SG05LP3-EU-SM2

SUN-18K-SG05LP3-EU-SM2

SUN-20K-SG05LP3-EU-SM2

Інструкція з експлуатації



# Зміст

1. Вступ до техніки безпеки .....	1
2. Представлення продукту .....	2
2.1 Огляд продукту .....	3
2.2 Розмір продукту .....	4
2.3 Особливості продукту .....	5
2.4 Базова архітектура системи .....	5
3. Монтаж .....	6
3.1 Комплектація .....	6
3.2 Вимоги до поводження з продуктом .....	7
3.3 Інструкція з монтажу .....	7
3.4 Підключення акумулятора .....	10
3.5 Підключення до мережі та підключення резервного навантаження .....	14
3.6 Підключення до фотоелектричної системи .....	16
3.7 Підключення СТ .....	20
3.7.1 Підключення лічильника .....	21
3.8 Заземлення (обов'язкове) .....	22
3.9 WIFI з'єднання .....	22
3.10 Система електропроводки для інвертора .....	23
3.11 Схема підключення .....	24
3.12 Типова схема застосування дизель-генератора .....	26
3.13 Трифазна паралельна схема підключення .....	27
4. Операції .....	28
4.1 Увімкнення/вимкнення живлення .....	28
4.2 Панель керування та індикації .....	28
5. Піктограми LCD-дисплея .....	29
5.1 Головний екран .....	29
5.2 Діаграма сонячної енергії .....	31
5.3 Сторінка діаграм – Сонячної енергії, Навантаження та Мережі .....	32
5.4 Меню налаштування системи .....	33
5.5 Базове меню налаштувань .....	33
5.6 Меню налаштування акумулятора .....	34
5.7 Меню налаштування режиму роботи системи .....	36
5.8 Меню налаштування мережі .....	38
5.9 Меню налаштування використання порту генератора .....	40
5.10 Меню налаштування розширених функцій .....	40
5.11 Меню налаштування інформації про пристрій .....	41
6. Режими .....	42
7. Обмеження відповідальності .....	43
8. Технічні характеристики .....	47
9. Додаток I .....	49
10. Додаток II .....	52
11. Декларація відповідності ЄС .....	52

## Про цей посібник

Посібник в описує інформацію про продукт, рекомендації щодо встановлення, експлуатації та технічного обслуговування. Посібник не може містити повну інформацію про фотоелектричну систему.








## Як користуватися цим посібником

Перед виконанням будь-яких операцій з інвертором прочитайте цей посібник та інші супутні документи. Документи необхідно ретельно зберігати та завжди мати під рукою.

**Зміст може періодично оновлюватися або переглядатися у зв'язку з розвитком продукту. Інформація в цьому посібнику може бути змінена без попереднього повідомлення.** Найновішу версію посібника можна отримати за посиланням [service@deye.com.cn](mailto:service@deye.com.cn)

## 1. Вступ до техніки безпеки

### Опис символів

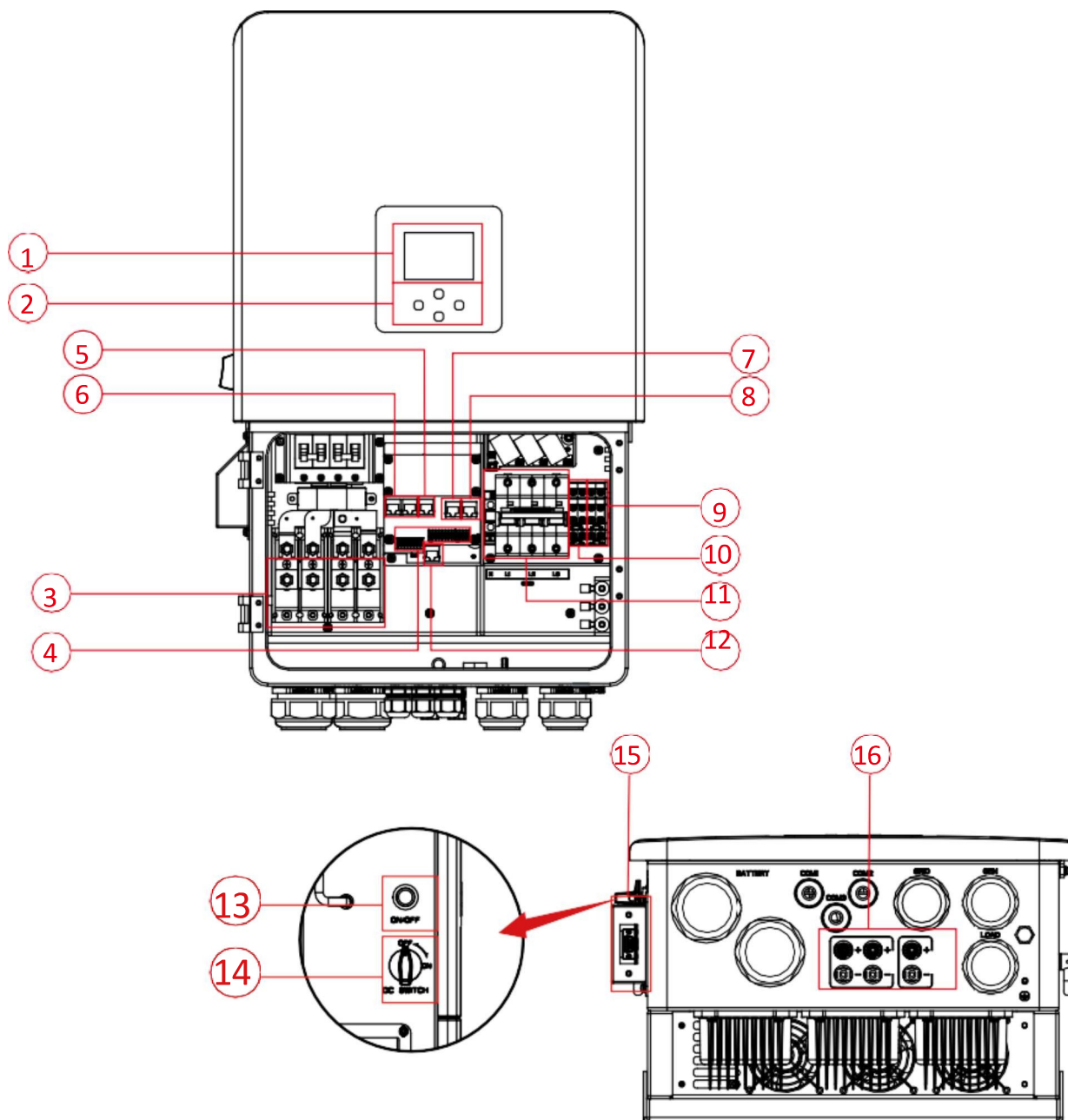
Символ	Опис
	Символ "Обережно, небезпека ураження електричним струмом" вказує на важливі інструкції з техніки безпеки, неправильне дотримання яких може призвести до ураження електричним струмом.
	Вхідні клеми постійного струму інвертора не повинні бути заземлені.
	Висока температура поверхні, будь ласка, не торкайтеся корпусу інвертора.
	Ланцюги змінного і постійного струму повинні бути відключені окремо, а обслуговуючий персонал повинен почекати 5 хвилин до повного вимкнення живлення, перш ніж приступити до роботи.
	Знак відповідності CE
	Будь ласка, уважно прочитайте інструкцію перед використанням.
	Символ для маркування електричних та електронних пристроїв відповідно до Директиви 2002/96/ЄС. Вказує на те, що пристрій, аксесуари та пакування не можна утилізувати разом із несортованими побутовими відходами, а необхідно збирати окремо після закінчення терміну експлуатації. Будь ласка, дотримуйтесь місцевих законів або правил щодо утилізації або зверніться до уповноваженого представника виробника для отримання інформації щодо виведення обладнання з експлуатації.

- 
- Цей розділ містить важливі інструкції з техніки безпеки та експлуатації. Прочитайте та збережіть цей посібник для подальшого використання.
  - Перед використанням інвертора, будь ласка, ознайомтеся з інструкціями та попереджувальними знаками на акумуляторі та відповідними розділами в інструкції з експлуатації.
  - Не розбирайте інвертор. Якщо вам потрібне технічне обслуговування або ремонт, віднесіть його до професійного сервісного центру.
  - Неправильна збірка може призвести до ураження електричним струмом або пожежі.
  - Щоб зменшити ризик ураження електричним струмом, від'єднайте всі дроти перед тим, як намагатися виконати будь-яке технічне обслуговування або очищення. Вимкнення пристрою не зменшить цей ризик.
  - Увага! Тільки кваліфікований персонал може встановлювати цей пристрій з акумулятором.
  - Ніколи не заряджайте замерзлий акумулятор.
  - Для оптимальної роботи цього інвертора, будь ласка, дотримуйтеся необхідних специфікацій для вибору відповідного розміру кабелю. Дуже важливо правильно експлуатувати цей інвертор.
  - Будьте дуже обережні під час роботи з металевими інструментами на акумуляторах або поблизу них. Падіння інструменту може спричинити іскру або коротке замикання в акумуляторах чи інших електричних частинах, що навіть може призвести до вибуху.
  - Будь ласка, суворо дотримуйтеся процедури встановлення, якщо ви хочете від'єднати клеми змінного або постійного струму. Будь ласка, зверніться до розділу "Монтаж" цього посібника для отримання детальної інформації.
  - Інструкції щодо заземлення - цей інвертор слід підключати до постійної заземленої електропроводки. Обов'язково дотримуйтеся місцевих вимог і норм під час встановлення цього інвертора.
  - Ніколи не допускайте короткого замикання між виходом змінного струму та входом постійного струму. Не підключайтеся до мережі при короткому замиканні на вході постійного струму.

## 2. Представлення продукту

Це багатофункціональний інвертор, що поєднує в собі функції інвертора, сонячного зарядного пристрою та зарядного пристрою для акумуляторів, забезпечуючи безперебійне живлення в портативному розмірі. Його великий LCD-дисплей дозволяє користувачеві легко налаштовувати такі функції, як зарядження акумулятора, зарядження від мережі змінного струму/сонячної батареї та допустиму вхідну напругу, залежно від різних застосувань.

## 2.1 Огляд продукту



1: LCD-дисплей

2: Функціональні кнопки

3: Вхідні роз'єми акумулятора

4: Функціональний порт

5: Порт Meter-485

6: Порт Parallel Modbus

7: Порт Modbus

8: Порт BMS

9: Вхід генератора

10: Навантаження

11: Мережа

12: Порт DRM

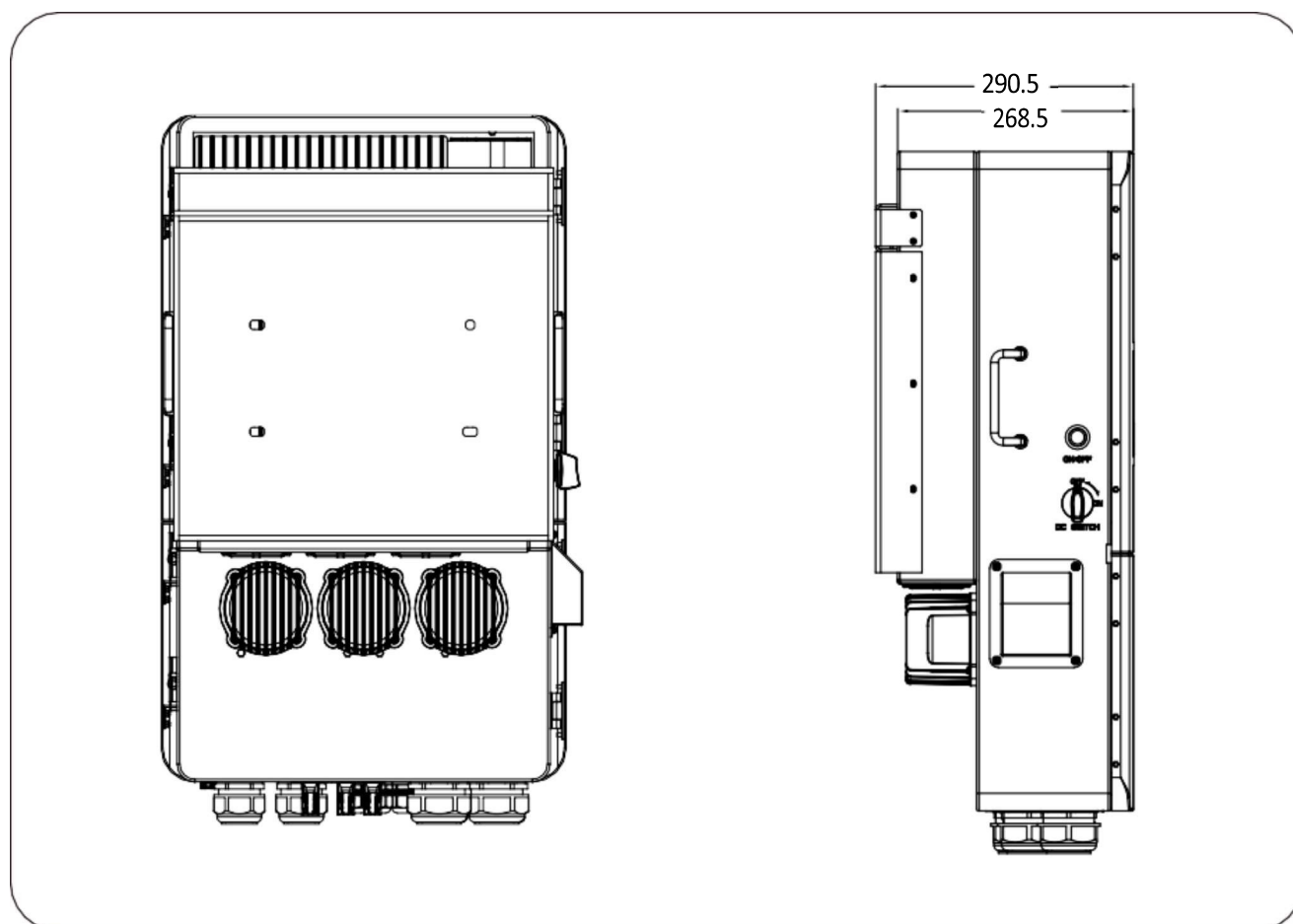
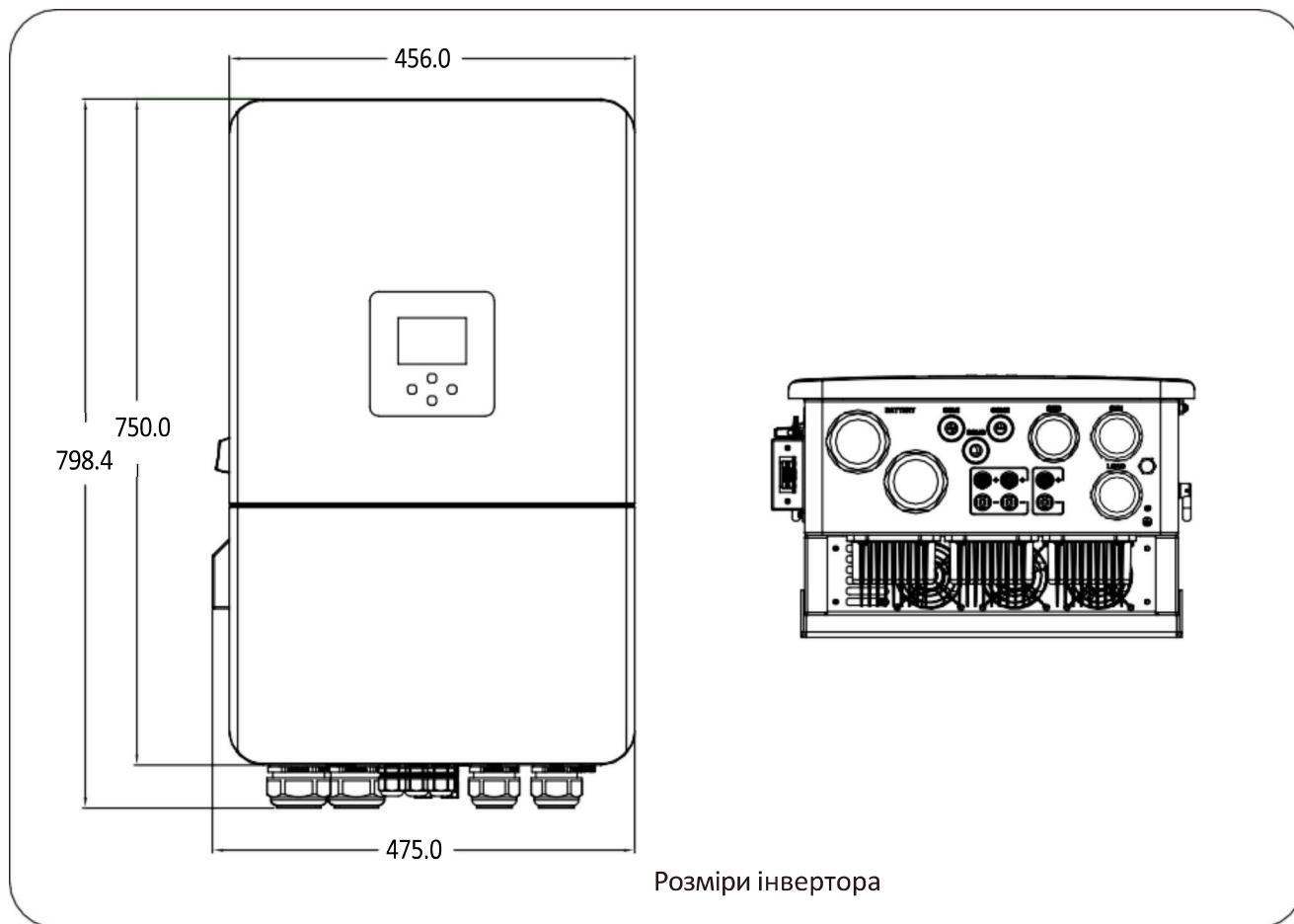
13: Кнопка увімкнення/  
вимкнення живлення

14: Вимикач постійного  
струму

15: Інтерфейс WiFi

16: Фотоелектричний вхід

## 2.2 Розміри продукту



## 2.3 Особливості продукту

- 230V/400V Трифазний інвертор з чистою синусоїдою.
- Самостійне споживання та подача в мережу.
- Автоматичний перезапуск під час відновлення живлення.
- Програмований пріоритет живлення від акумулятора або мережі.
- Програмовані декілька режимів роботи: від мережі, без мережі та з ДБЖ.
- струму/напруги зарядки акумулятора залежно від застосування за допомогою LCD-дисплея.
- Пріоритет зарядного пристрою від мережі змінного струму/сонячної батареї/генератора налаштовується на LCD-дисплеї.
- Сумісність з мережевою напругою або живленням від генератора.
- Захист від перевантаження/перегріву/короткого замикання.
- Розумна конструкція зарядного пристрою для оптимізації роботи акумулятора
- Функція обмеження, що запобігає надлишковому перетіканню енергії в мережу.
- Підтримка WIFI-моніторингу та вбудовані 2 рядки MPP-трекерів.
- Розумна регульована триступенева зарядка MPPT для оптимізації продуктивності акумулятора.
- Функція часу використання.
- Розумна функція навантаження.

## 2.4 Базова архітектура системи

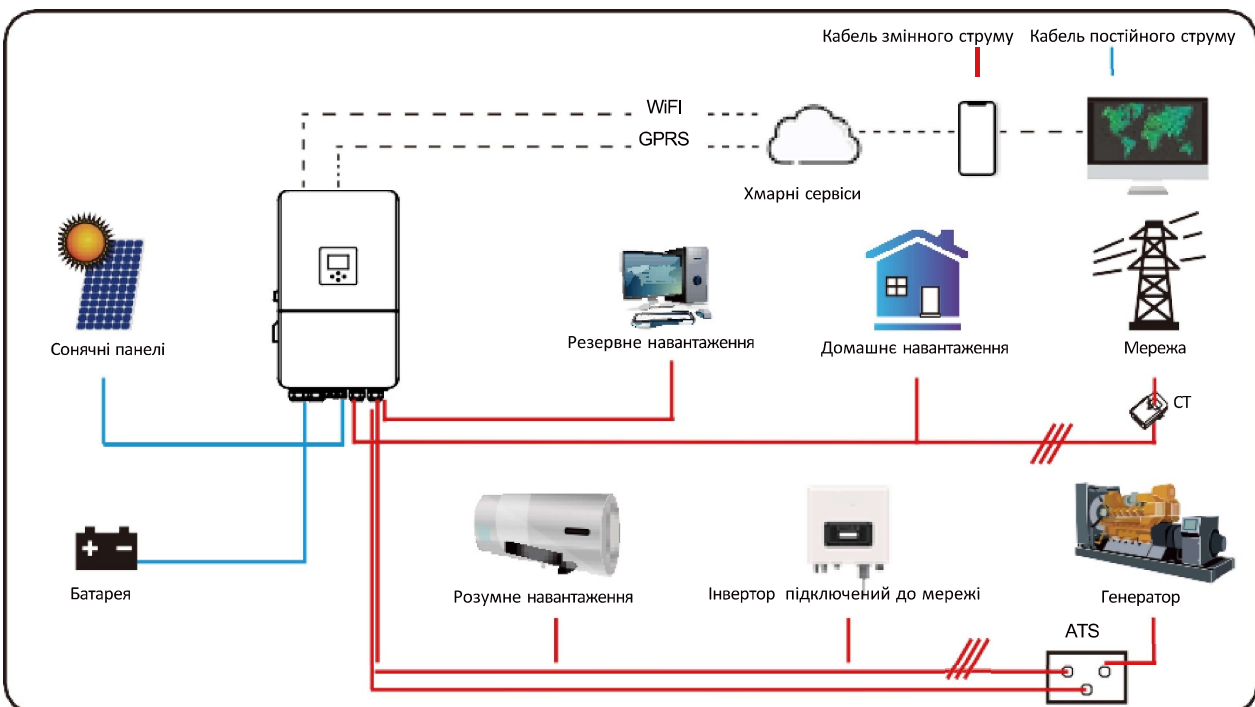
На наступній ілюстрації показано основне застосування цього інвертора.

Він також включає в себе наступні пристрої, щоб мати повноцінну працюючу систему.

- Генератор або електростанція
- Фотоелектричні модулі

Проконсультуйтеся з вашим системним інтегратором щодо інших можливих системних архітектур залежно від ваших вимог.

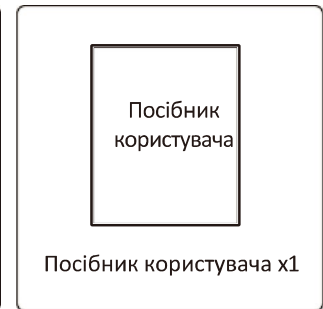
Цей інвертор може живити всі види побутових приладів, включаючи прилади з електродвигунами, такі як холодильник і кондиціонер.



## 3. Монтаж

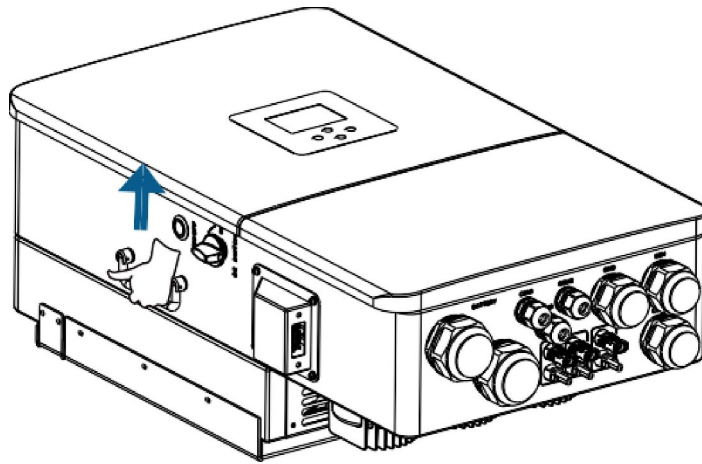
### 3.1 Комплектація

Перевірте комплектацію перед встановленням. Будь ласка, переконайтеся, що нічого не пошкоджено в упаковці. Ви повинні були отримати елементи в наступній комплектації:



## 3.2 Вимоги до поводження з продуктом

Вийміть інвертор з пакувальної коробки та перемістіть його до місця встановлення.



транспортування



### ОБЕРЕЖНО:

Неправильне поводження може призвести до травм!

- Для перенесення інвертора відповідно його ваги необхідно забезпечити відповідну кількість персоналу, а персонал, який виконує монтаж, повинен носити захисні засоби, такі як протиударне взуття та рукавички.
- Розміщення інвертора безпосередньо на жорсткій поверхні може призвести до пошкодження його металевого корпусу. Під інвертор слід підкласти захисні матеріали, наприклад, губчасту або пінопластову підкладку.
- Переміщати інвертор може одна-дві людини або за допомогою відповідного транспортного засобу.
- Переміщайте інвертор, тримаючи його за ручки. Не переміщуйте інвертор, тримаючи його за клеми.

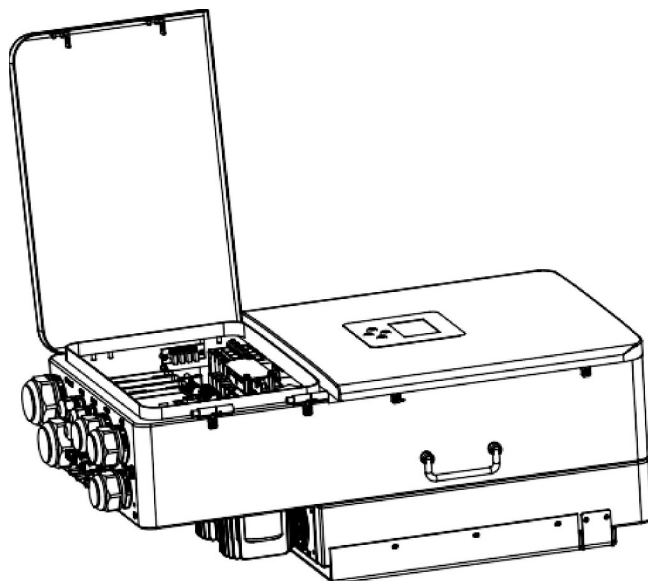
## 3.3 Інструкція з монтажу

### Заходи безпеки при монтажі

Цей гібридний інвертор призначений для зовнішнього використання (IP65), будь ласка, переконайтеся, що місце встановлення відповідає наведеним нижче умовам:

- Не під прямими сонячними променями
- Не в місцях, де зберігаються легкозаймисті матеріали.
- Не в потенційно вибухонебезпечних зонах.
- Не на прохолодному повітрі безпосередньо.
- Не поблизу телевізійної антени або антенного кабелю.
- Не вище висоти близько 3000 метрів над рівнем моря.
- Не використовуйте під впливом опадів або вологості (>95%)










Будь ласка, УНИКАЙТЕ прямих сонячних променів, впливу дощу, снігу під час встановлення та експлуатації. Перед підключенням всіх проводів, будь ласка, зніміть металеву кришку, відкрутивши гвинти, як показано нижче:



## Інструменти для монтажу

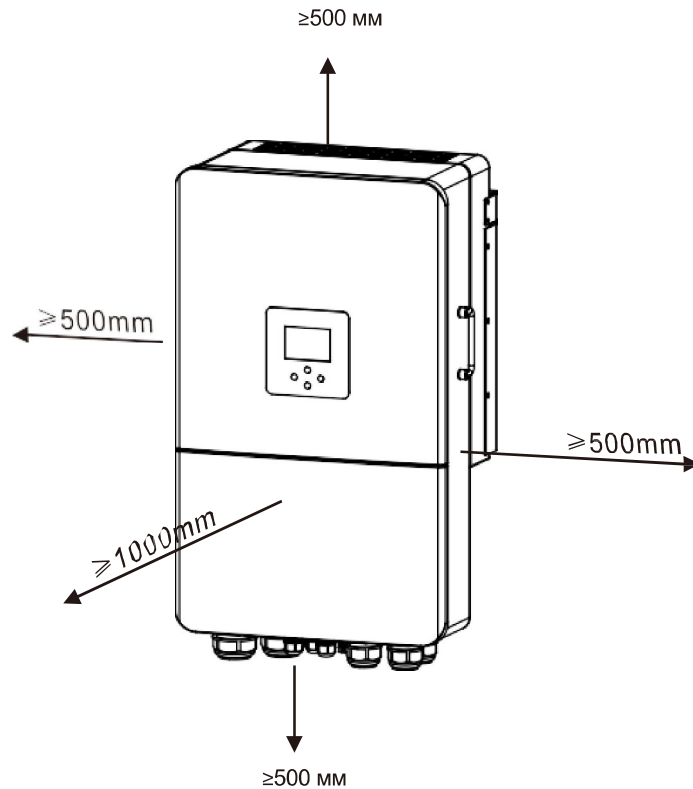
Інструменти для монтажу можуть відповідати нижче рекомендованим. Також використовуйте інші допоміжні інструменти на місці.

Таблиця 4-1 Специфікація інструменту

						
Захисні окуляри	Протишпорова маска	Беруші	Робочі рукавички	Робоче взуття	Ніж	Шліцьова викрутка
						
Хрестоподібна викрутка	Ударна дріль	Плоскогубці	Маркер	Рівень	Гумовий молоток	Набір торцевих ключів
						
Антистатичний ремінець для зап'ястя	Кусачки для дроту	Стрипер	Гідравлічні плоскогубці	Термопістолет	Обтискач 4-6 мм	Ключ для сонячних батарей
						
Мультиметр $\geq 1100V$	RJ45 обтискач	Пилосмок				

## Перш ніж вибрати місце для встановлення, врахуйте наступні моменти:

- Будь ласка, виберіть вертикальну стіну з несучою здатністю для установки, придатну для навантаження так як бетон або інші негорючі поверхні, установка показана нижче.
- Встановіть цей інвертор на рівні очей, щоб забезпечити постійний доступ до рідкокристалічного дисплея.
- Для забезпечення оптимальної роботи рекомендується температура навколишнього середовища в діапазоні  $-40\sim 60^{\circ}\text{C}$ .
- Переконайтеся, що інші предмети та поверхні розташовані так, як показано на схемі, щоб гарантувати достатню тепловідведення та мати достатньо місця для виведення проводів.

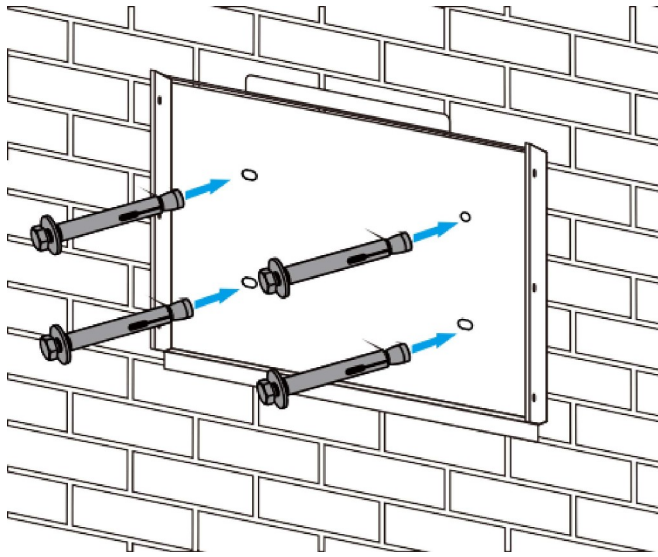


Для належної циркуляції повітря та розсіювання тепла залиште вільний простір приблизно 50 см збоку та приблизно 50 см зверху та знизу від приладу. Та 100 см спереду.

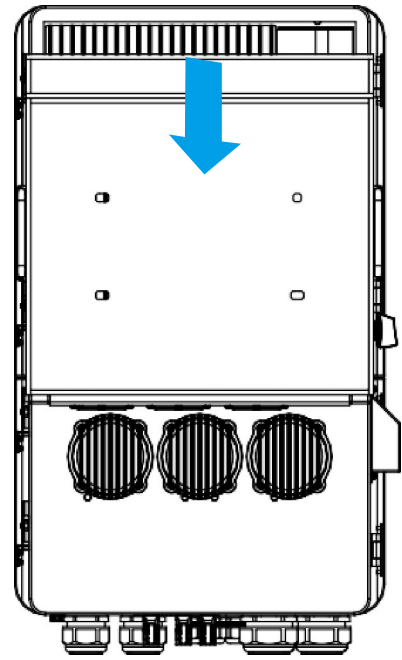
## Монтаж інвертора

Пам'ятайте, що цей інвертор важкий! Будь ласка, будьте обережні під час виймання з упаковки. Виберіть рекомендовану свердлильну головку (як показано на малюнку нижче), щоб просвердлити 4 отвори в стіні глибиною 82-90 мм.

1. Використовуйте відповідний молоток, щоб вставити розширювальний болт в отвори.
2. Перенесіть інвертор і, тримаючи його, переконайтеся, що кронштейн спрямован на розширювальний болт, закріпіть інвертор на стіні.
3. Закріпіть головку гвинта розширювального болта, щоб завершити монтаж.



Встановлення кронштейну інвертора



### 3.4 Підключення акумулятора

Для безпечної експлуатації та дотримання нормативних вимог між батареєю та інвертором необхідно встановити окремий пристрій захисту від перенапруги постійного струму або вимикач. У деяких випадках комутаційні пристрої можуть не знадобитися, але захист від надмірного струму все одно необхідний. Для вибору необхідного розміру запобіжника або автоматичного вимикача зверніться до типових значень струму в таблиці нижче.

<i>Модель</i>	<i>Розмір дроту</i>	<i>Кабель (мм<sup>2</sup>)</i>	<i>Значення крутного моменту (макс.)</i>
14/15/16кВт	0AWG	50	24,5 Нм
18/20кВт	3/0AWG	70	24,5 Нм

Діаграма 3-2 Розмір кабелю



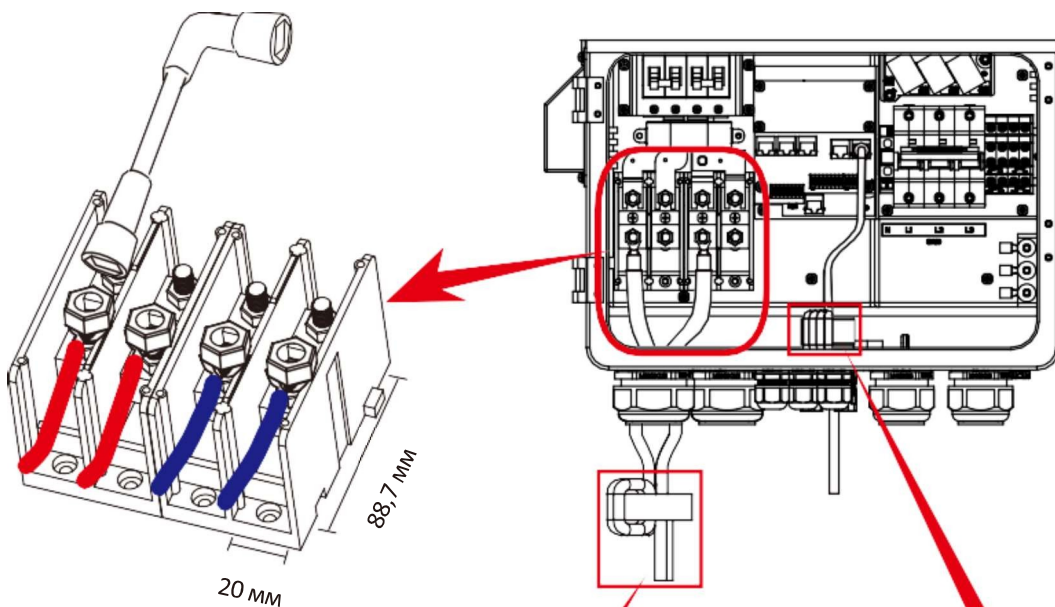
Всі електромонтажні роботи повинні виконуватися професіоналом.



Підключення акумулятора за допомогою відповідного кабелю є важливим для безпечної та ефективної роботи системи. Щоб зменшити ризик отримання травм, зверніться до Таблиці 3-2, щоб дізнатися про рекомендовані кабелі.

Будь ласка, виконайте наведені нижче кроки для підключення акумулятора:

1. Будь ласка, виберіть відповідний кабель акумулятора з правильним роз'ємом, який добре підходить до клем акумулятора.
2. За допомогою відповідної викрутки відкрутіть болти і встановіть роз'єми акумулятора, потім закріпіть болт за допомогою викрутки, переконайтеся, що болти затягнуті з моментом затягування 24,5 Н·м за годинниковою стрілкою.
3. Переконайтеся, що полярність акумулятора та інвертора правильно підключена.



Для моделі 14/15/16/18/20 кВт,  
розмір гвинта роз'єму акумулятора: M8



Переконайтеся, що з'єднувач інвертора закріплений у водонепроникному положенні, закручуючи його за годинниковою стрілкою..

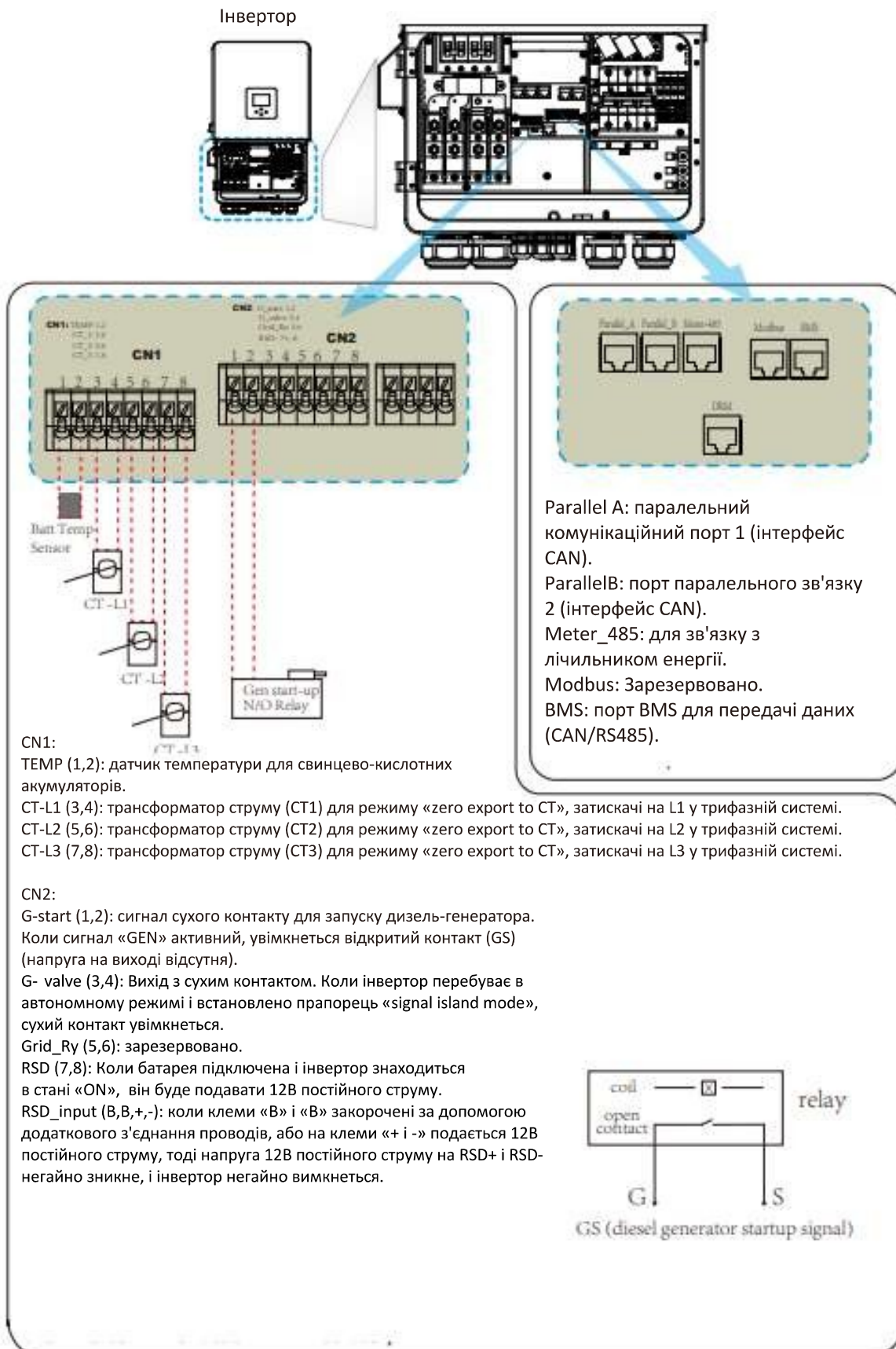


Монтаж слід виконувати з обережністю.

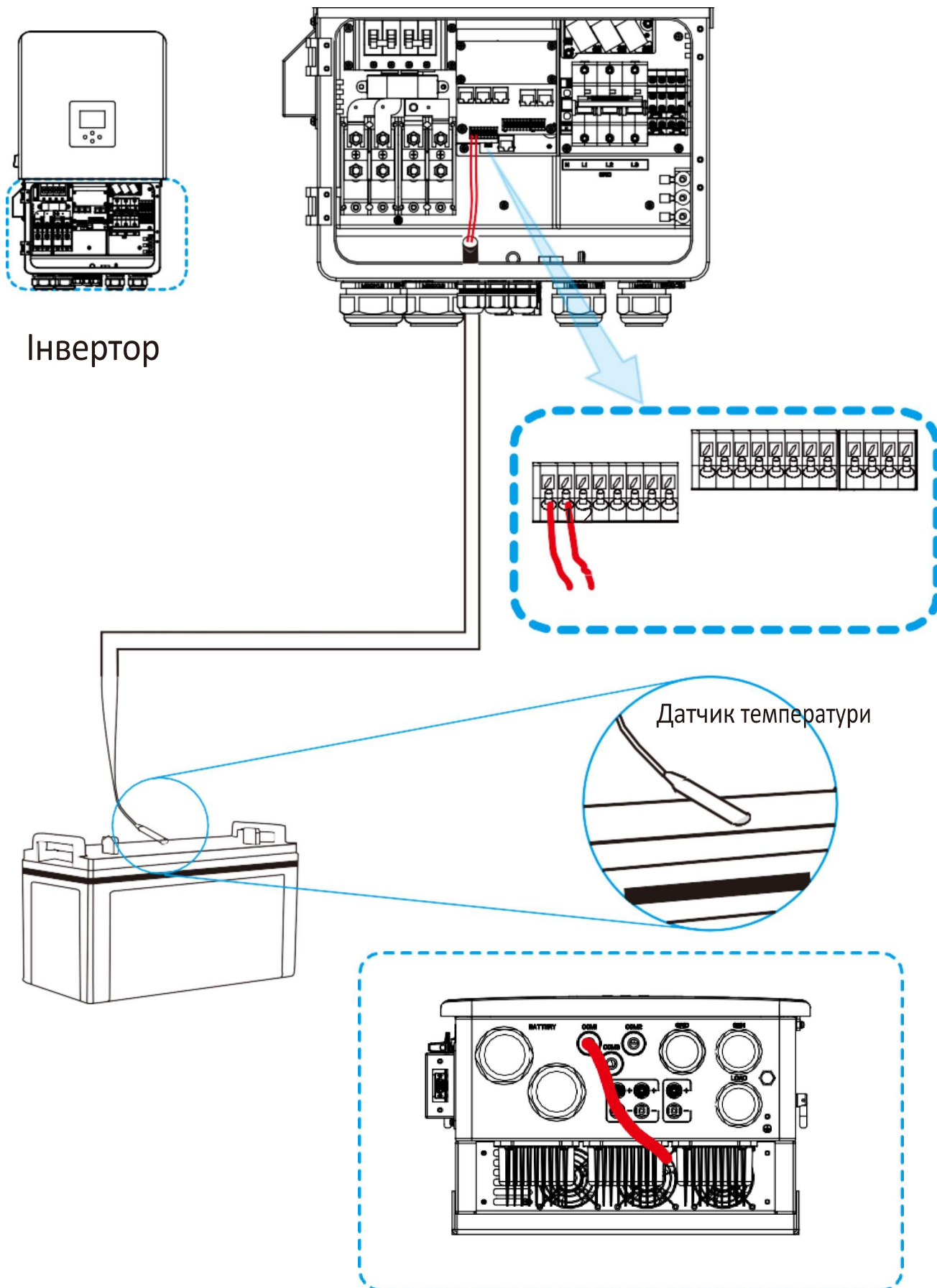


Перед остаточним підключенням постійного струму або замиканням вимикача/роз'єднувача постійного струму переконайтеся, що позитивний (+) повинен бути підключений до позитивного (+), а негативний (-) повинен бути підключений до негативного (-). Підключення батареї у зворотній полярності призведе до пошкодження інвертора.

### 3.4.1 Визначення функціонального порту



### 3.4.2 Підключення датчика температури для свинцево-кислотного акумулятора



### 3.5 Підключення до мережі та підключення резервного навантаження

Перед підключенням до мережі необхідно встановити окремий автоматичний вимикач змінного струму між інвертором і мережею, а також між резервним навантаженням і інвертором. Це забезпечить надійне відключення інвертора під час технічного обслуговування та повний захист від перевантаження по струму.

Рекомендований вимикач змінного струму для порту навантаження становить 100А для 14/15/16/18/20кВт.

Рекомендований вимикач змінного струму для мережевого порту становить 100 А для 14/15/16/18/20 кВт.

Є три клемні колодки з маркуванням "Grid", "Load" і "GEN". Будь ласка, не переплутайте вхідні та вихідні роз'єми.



#### *Зверніть увагу:*

При остаточному встановленні разом з обладнанням повинен бути встановлений вимикач, сертифікований за стандартами IEC 60947-1 та IEC 60947-2.

Для безпеки та ефективної роботи системи дуже важливо використовувати відповідний кабель для підключення до мережі змінного струму. Щоб зменшити ризик травмування, будь ласка, використовуйте відповідний рекомендований кабель, як показано нижче.

Підключення до мережі та підключення резервного навантаження (мідні дроти)

<i>Модель</i>	<i>Розмір дроту</i>	<i>Кабель (мм<sup>2</sup>)</i>	<i>Значення крутного моменту (макс.)</i>
14/15/16кВт	12AWG	2.5	1,2 нм
18/20кВт	10AWG	4	1,2 нм

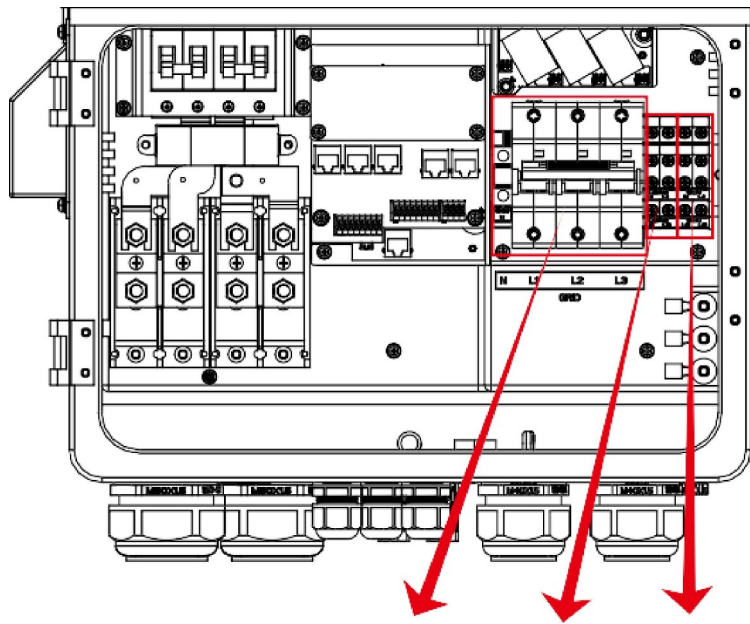
Підключення до мережі та підключення резервного навантаження (мідні дроти) (байпас)

<i>Модель</i>	<i>Розмір дроту</i>	<i>Кабель (мм<sup>2</sup>)</i>	<i>Значення крутного моменту (макс.)</i>
14/15/16/18/20кВт	4AWG	16	1,2 нм

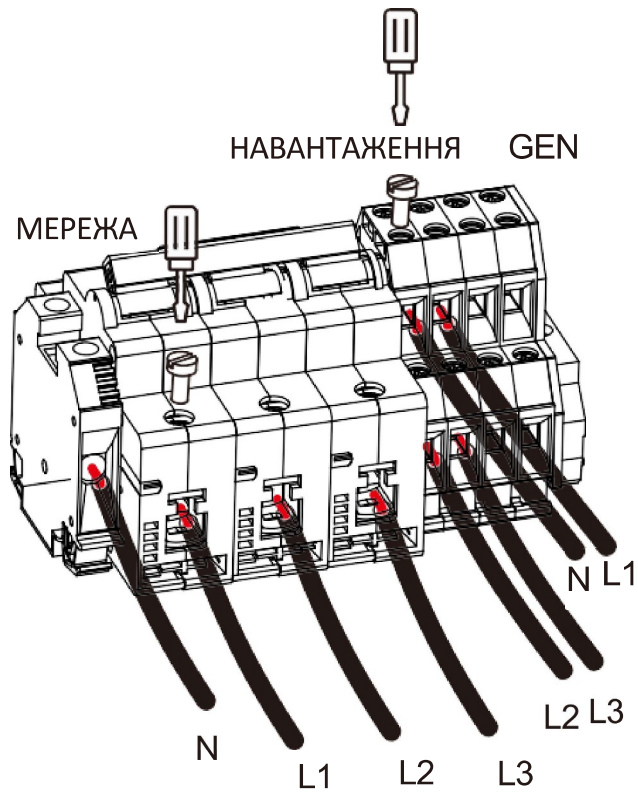
Діаграма 3-3 Рекомендований розмір для кабелів змінного струму

#### **Будь ласка, виконайте наступні кроки для підключення портів мережі, навантаження та генератора:**

1. Перед підключенням до мережі, навантаження та генераторного порту обов'язково вимкніть автоматичний вимикач або роз'єднувач змінного струму.
2. Зніміть ізоляційну втулку довжиною 10 мм, відкрутіть болти. Для порту GRID просто вставте дроти в клему відповідно до полярності, зазначеної на клемній колодці. Для портів GEN і Load спочатку протягніть дроти через магнітне кільце, а потім вставте ці дроти в клему відповідно до полярності, зазначеної на клемній колодці. Затягніть гвинти клем і переконайтеся, що дроти повністю і надійно з'єднані.



МЕРЕЖА НАВАНТАЖЕННЯ GEN





Переконайтеся, що джерело змінного струму відключено, перш ніж під'єднувати його до пристрою.

3. Потім вставте вихідні дроти змінного струму відповідно до полярності, зазначеної на клемній колодці, і затягніть клему. Обов'язково підключіть відповідні дроти N і PE до відповідних клем.
4. Переконайтеся, що дроти надійно з'єднані.
5. Такі прилади, як кондиціонер, потребують щонайменше 2-3 хвилини для перезапуску, оскільки їм необхідно мати достатньо часу, щоб збалансувати газ холодоагент всередині контуру. Якщо нестача електроенергії виникне і відновиться за короткий час, це може призвести до пошкодження підключених до мережі приладів. Щоб запобігти такому пошкодженню, перед встановленням кондиціонера перевірте виробника, чи обладнаний він функцією затримки часу. В іншому випадку цей інвертор спрацює на перевантаження і відключить вихід, щоб захистити ваш прилад, але іноді це все одно може призвести до внутрішніх пошкоджень кондиціонера.

### 3.6 Підключення до фотоелектричної системи

Перед підключенням до фотоелектричних модулів, будь ласка, встановіть окремий автоматичний вимикач постійного струму між інвертором та фотоелектричними модулями. безпеки та ефективної роботи системи дуже важливо використовувати відповідний кабель для підключення фотоелектричних модулів. Щоб зменшити ризик отримання травм, будь ласка, використовуйте кабель відповідного рекомендованого розміру, як показано нижче.

<i>Модель</i>	<i>Розмір дроту</i>	<i>Кабель (мм<sup>2</sup>)</i>
14/15/16/18/20кВт	12AWG	2.5

Діаграма 3-4 Розмір кабелю



Щоб уникнути несправностей, не підключайте до інвертора фотомодулі з можливим витоком струму. Наприклад, заземлені фотомодулі спричиняють витік струму на інвертор. При використанні фотомодулів переконайтеся що виводи PV+ та PV- сонячної панелі не підключені до шини заземлення системи.



Необхідно використовувати розподільчу коробку із захистом від перенапруги. В іншому випадку це призведе до пошкодження інвертора при попаданні блискавки в фотомодулі.

### 3.6.1 Вибір фотомодуля:

При виборі відповідних фотомодулів обов'язково враховуйте наведені нижче параметри:

- 1) Напруга холостого ходу ( $V_{oc}$ ) фотомодулів не перевищує макс. напругу холостого ходу інвертора.
- 2) Напруга холостого ходу ( $V_{oc}$ ) фотоелектричних модулів повинна бути вищою за мінімальну пускову напругу.
- 3) Фотоелектричні модулі, що підключаються до цього інвертора, повинні бути сертифіковані за класом А відповідно до IEC 61730.

Модель інвертора	14 кВт	15 кВт	16 кВт	18 кВт	20 кВт
Вхідна напруга фотоелектричної системи	550V (160V-800V)				
Діапазон напруги фотоелектричних модулів MPPT	160V-650V				
Кількість трекерів MPP	2				
Кількість рядків на один MPP-трекер	2+1				

Діаграма 3-5

### 3.6.2 Підключення проводів фотомодуля:

1. Вимкніть головний вимикач мережевого живлення (АС).
2. Вимкніть вимикач постійного струму.
3. Підключить вхідний роз'єм фотоелектричного модуля до інвертора.



**Порада з техніки безпеки:**

При використанні фотомодулів, будь ласка, переконайтеся, що виводи PV+ та PV- сонячної панелі не підключені до шини заземлення системи.



**Порада з техніки безпеки:**

Перед підключенням переконайтеся, що полярність вихідної напруги панелі відповідає символам "DC+" і "DC-".

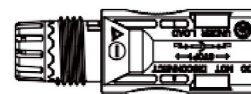


**Порада з техніки безпеки:**

Перед підключенням інвертора, будь ласка, переконайтеся, що напруга холостого ходу фотоелектричної панелі знаходиться в межах 800 В інвертора.



Малюнок 3.1 Штекерний роз'єм DC+



Малюнок 3.2 Гніздовий роз'єм DC-

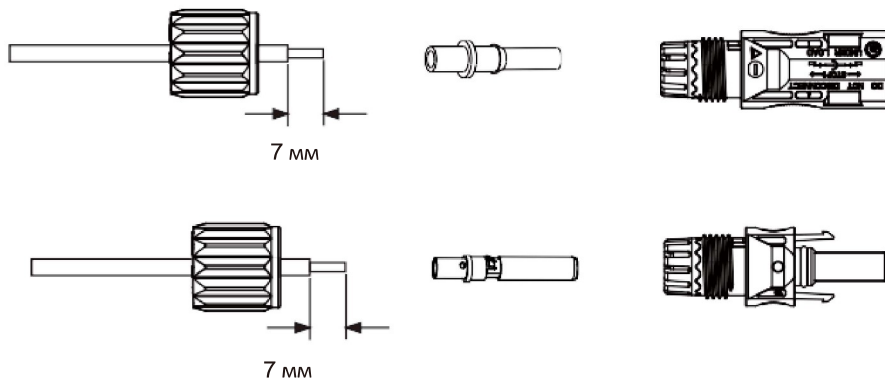


**Порада з техніки безпеки:**

Будь ласка, використовуйте сертифікований кабель постійного струму для PV системи.

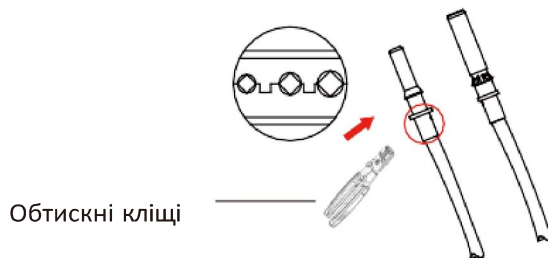
Нижче перераховані кроки для збирання роз'ємів постійного струму:

- а) Зачистіть провід постійного струму приблизно на 7 мм, відкрутіть накидну гайку роз'єму (див. малюнок 3.3).



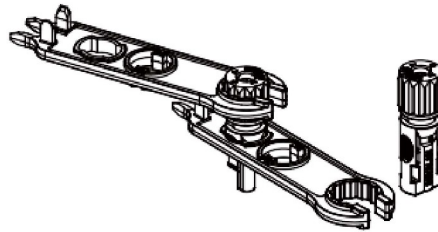
Малюнок 3.3 Відкрутіть накидну гайку роз'єму

- б) Обтисніть металеві клеми обтискними кліщами, як показано на малюнку 3.4.



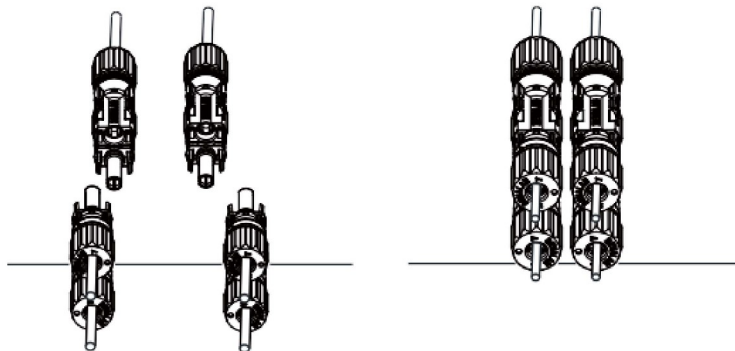
Малюнок. 3.4 Обтисніть контактний штифт до дроту

- c) Вставте контактний штифт у верхню частину роз'єму і закрутіть накидну гайку до верхньої частини роз'єму. (як показано на малюнку 3.5).



Малюнок 3.5 З'єднувач з накрученою накидною гайкою

- d) Нарешті, підключіть роз'єм постійного струму до позитивного та негативного входу інвертора, показано на малюнку 3.6.



Малюнок 3.6 Підключення входу постійного струму



**Обережно:**

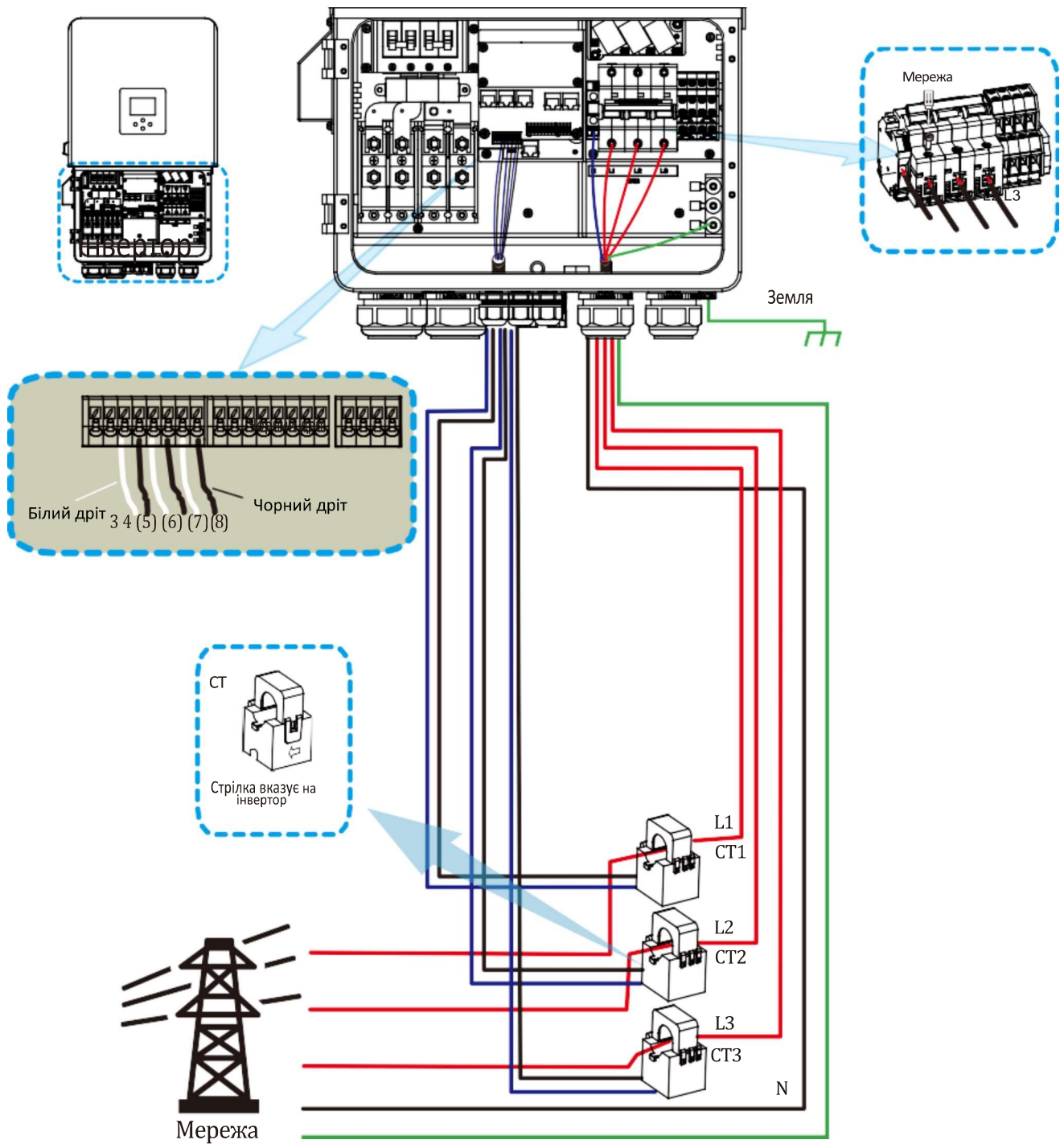
Сонячне світло, що потрапляє на панель, генерує напругу, висока напруга при послідовному підключенні може спричинити небезпеку для життя. Тому перед підключенням вхідної лінії постійного струму сонячна панель повинна бути закрита непрозорим матеріалом, а перемикач постійного струму повинен бути в положенні "OFF", інакше висока напруга інвертора може призвести до небезпечних для життя випадків.



**Обережно:**

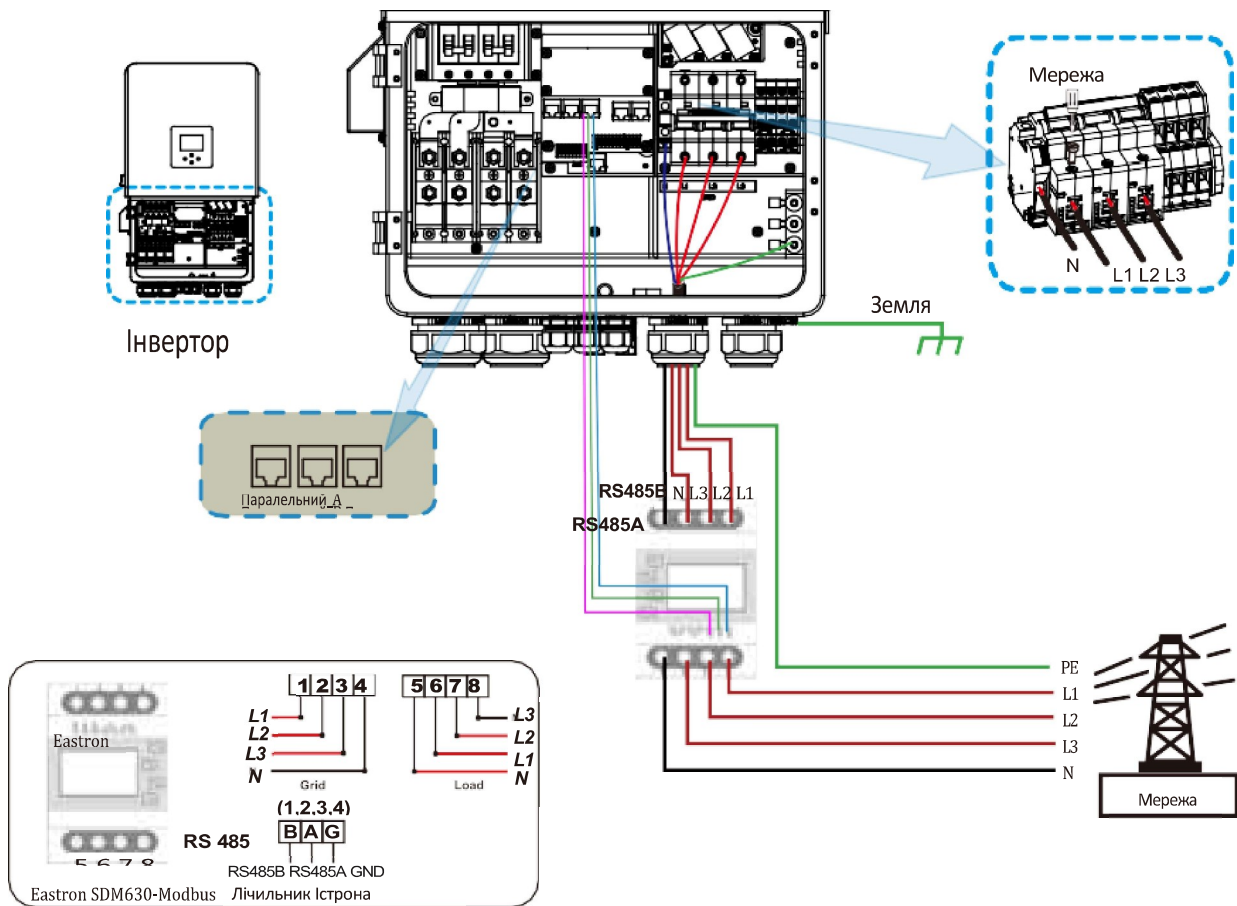
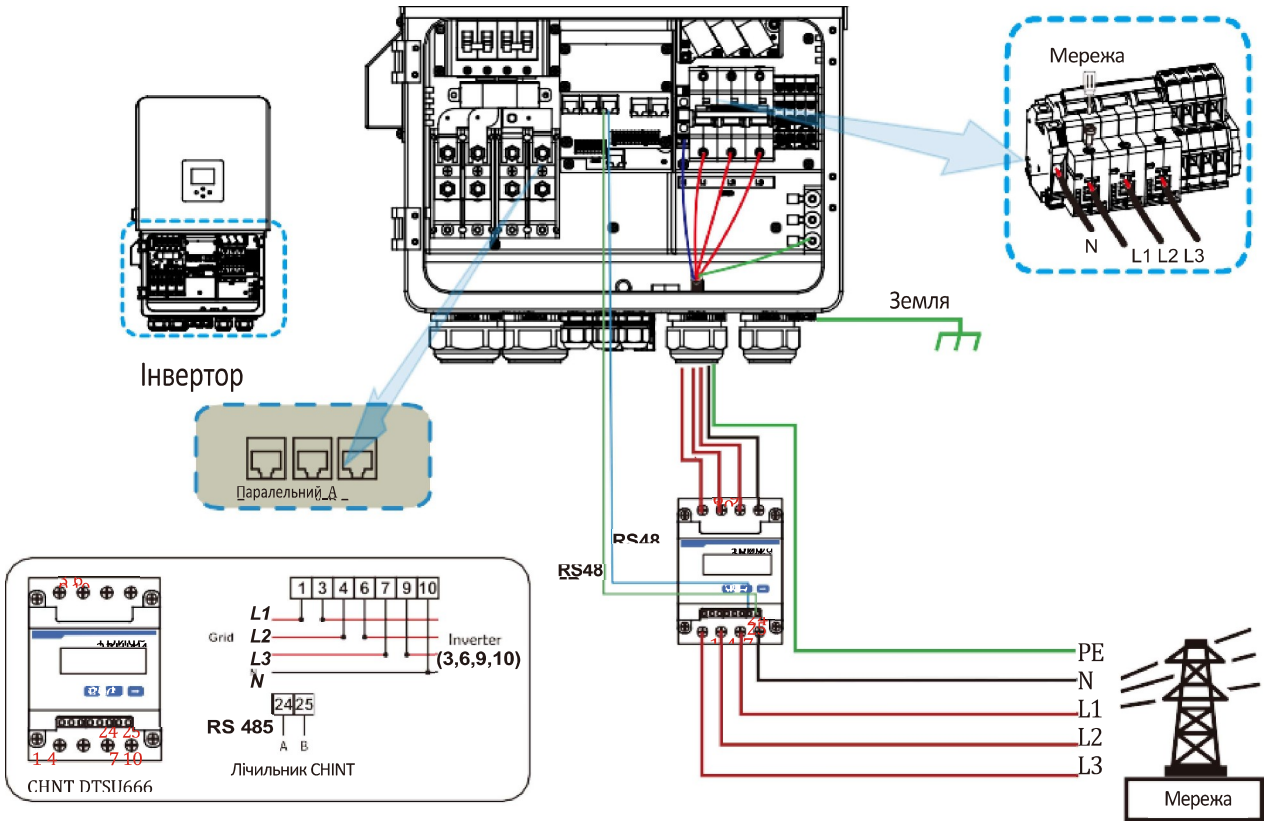
Будь ласка, використовуйте власний роз'єм живлення постійного струму з аксесуарів інвертора. Не з'єднуйте між собою роз'єми різних виробників. Вхідний постійний струм повинен становити 20 А. Якщо він перевищує, це може призвести до пошкодження інвертора, на яке не поширюється гарантія Deye.

### 3.7 Підключення СТ



**\*Примітка: якщо показання потужності навантаження на LCD-дисплеї невірні, будь ласка, змініть напрямок стрілки СТ на протилежний.**

### 3.7.1 Підключення лічильника



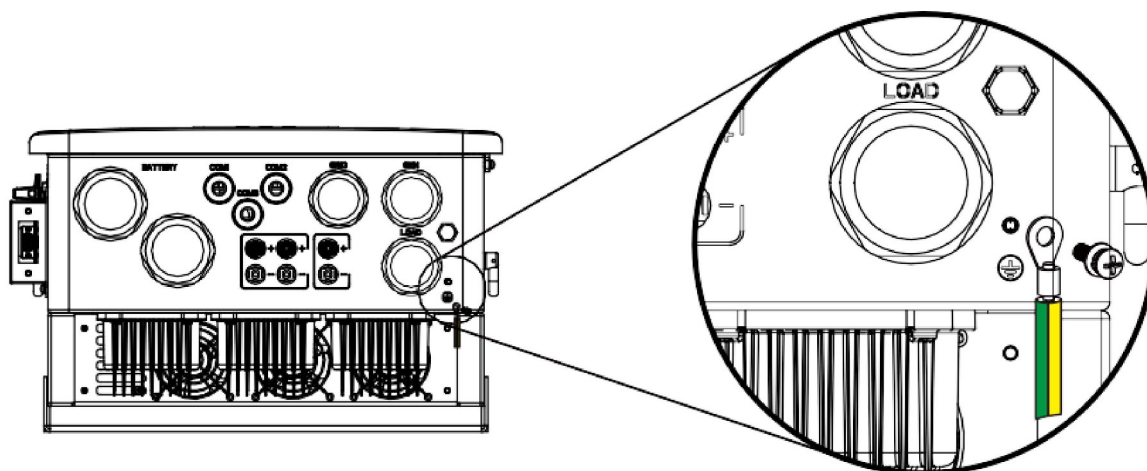


**Зверніть увагу:**

Коли інвертор перебуває в автономному режимі, лінія N повинна бути з'єднана з землею.

### 3.8 Заземлення (обов'язкове)

Кабель заземлення повинен бути підключений до заземлювальної пластини з боку мережі, це запобігає ураженню електричним струмом, якщо оригінальний захисний провідник вийде з ладу.



Заземлення (мідні дроти)

Модель	Розмір дроту	Кабель (мм <sup>2</sup> )	Значення крутного моменту (макс.)
14/15/16кВт	12AWG	2.5	1,2 нм
18/20кВт	10AWG	4	1,2 нм

Заземлення (мідні дроти) (байпас)

Модель	Розмір дроту	Кабель (мм <sup>2</sup> )	Значення крутного моменту (макс.)
14/15/16/18/20кВт	4AWG	16	1,2 нм



**Обережно:**

Інвертор має вбудовану схему виявлення струму витоку, ПЗВ типу А можна підключити до інвертора для захисту відповідно до місцевих законів і правил. Якщо підключено зовнішній пристрій захисту від струму витоку, його робочий струм повинен дорівнювати 300 мА або вище, інакше інвертор може не працювати належним чином.

### 3.9 WIFI з'єднання

Щоб дізнатися про конфігурацію роз'єму Wi-Fi, будь ласка, зверніться до ілюстрацій роз'єму Wi-Fi. Wi-Fi Plug не є стандартною конфігурацією, він встановлюється додатково.

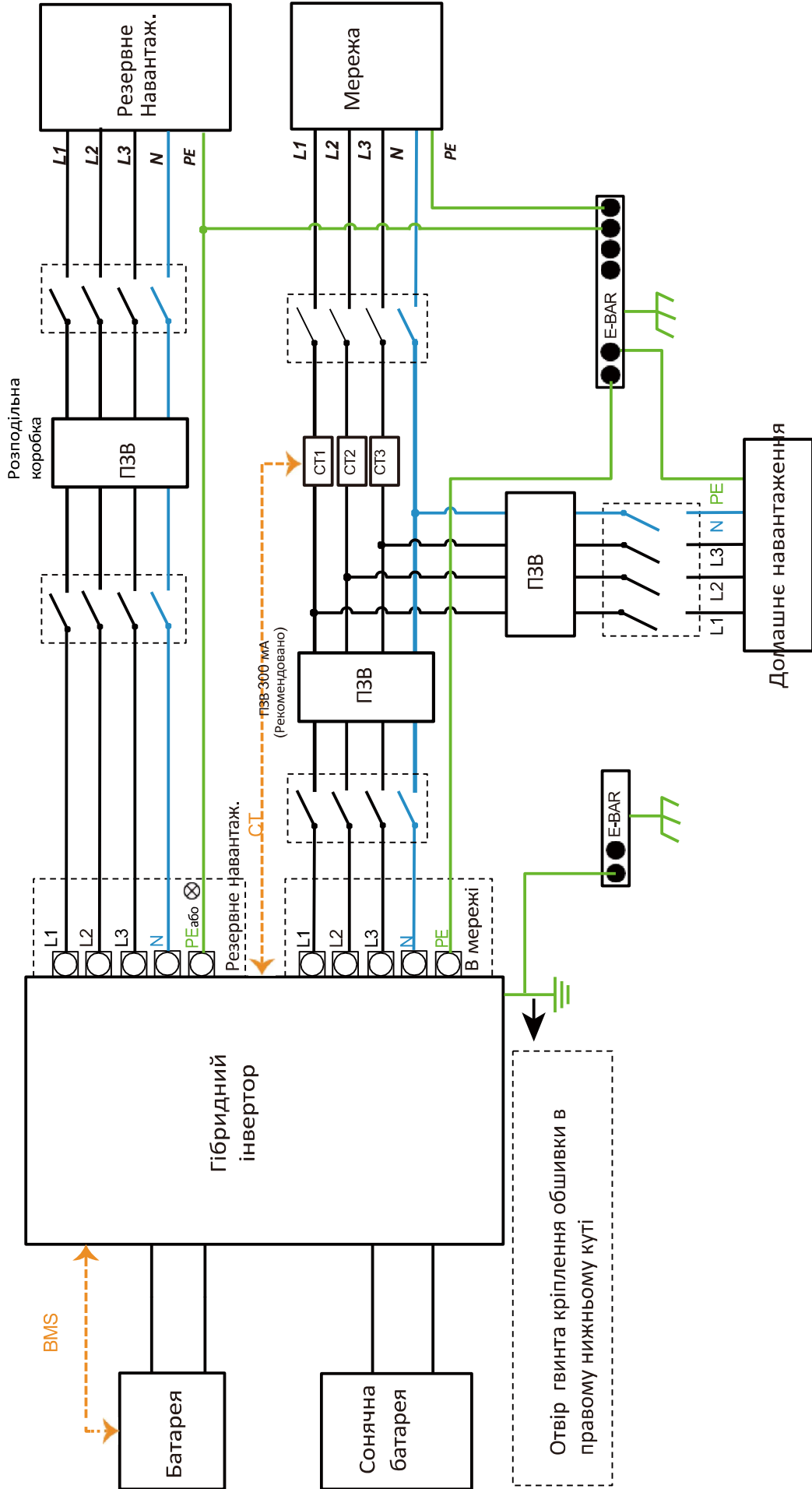


### 3.11 Схема

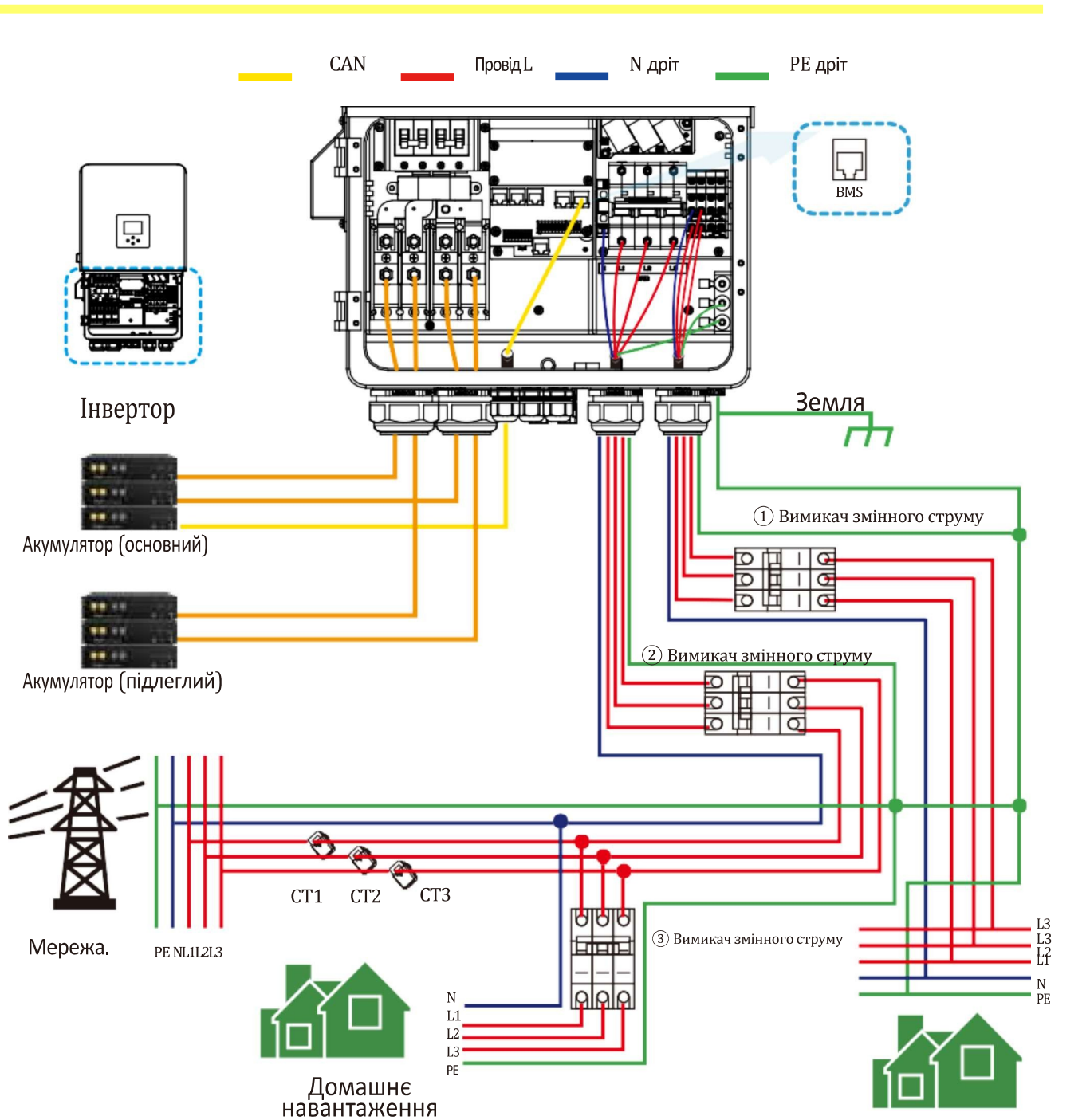
Ця схема є прикладом застосування, в якому нейтраль відокремлена від заземлення в розподільній коробці.

Для таких країн, як Китай, Німеччина, Італія тощо, будь ласка, дотримуйтесь місцевих правил підключення!

Примітка: Функція резервного копіювання є неонов'язковою на німецькому ринку. Будь ласка, залиште сторону резервного копіювання порожньою, якщо функція резервного копіювання недоступна в інверторі.



Отвір гвинта кріплення обшивки в правому нижньому куті



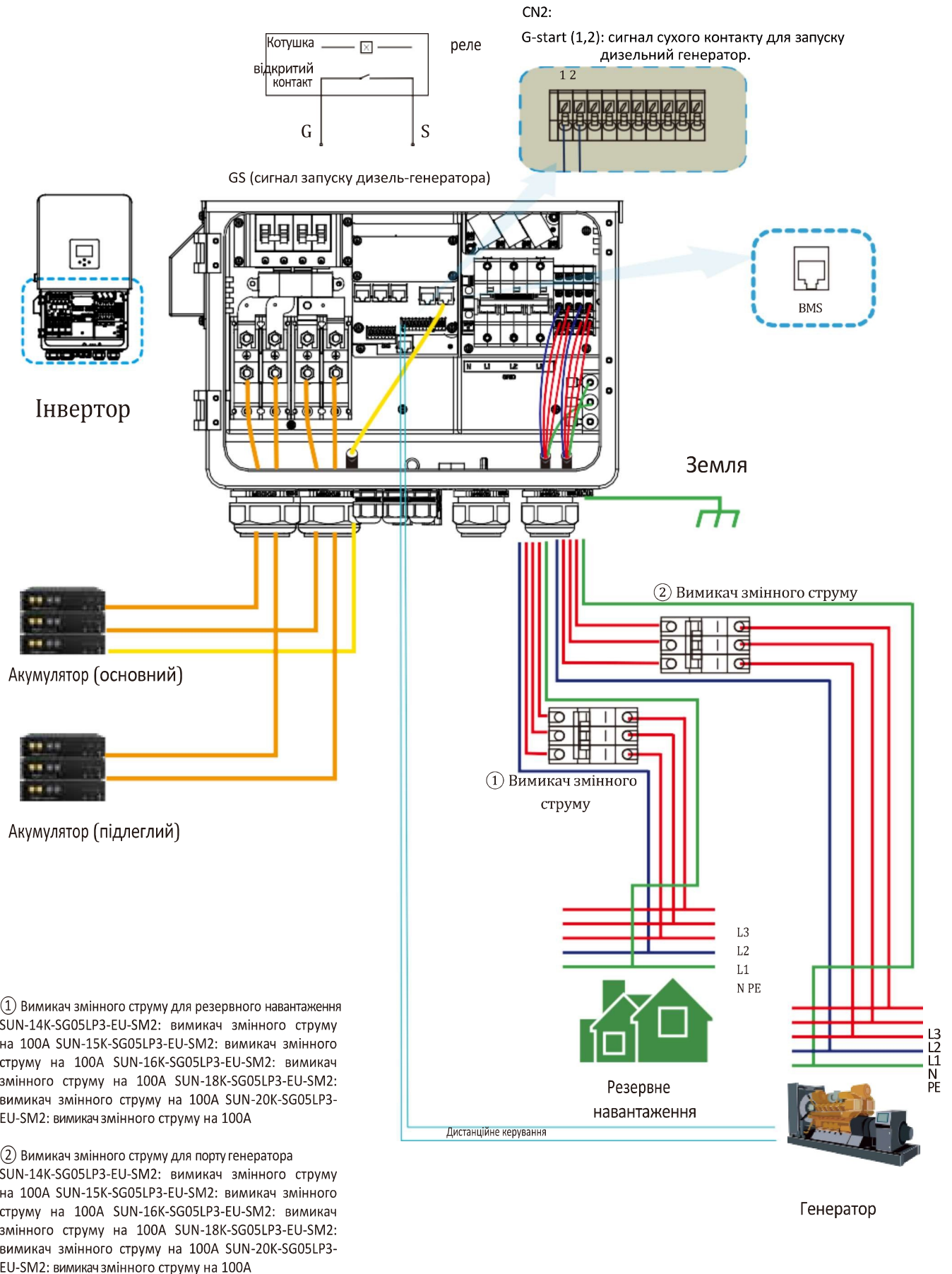
① Вимикач змінного струму для резервного навантаження  
 SUN-14K-SG05LP3-EU-SM2: вимикач змінного струму на 100A  
 SUN-15K-SG05LP3-EU-SM2: вимикач змінного струму на 100A  
 SUN-16K-SG05LP3-EU-SM2: вимикач змінного струму на 100A  
 SUN-18K-SG05LP3-EU-SM2: вимикач змінного струму на 100A  
 SUN-20K-SG05LP3-EU-SM2: вимикач змінного струму на 100A

② Вимикач змінного струму для мережі  
 SUN-14K-SG05LP3-EU-SM2: вимикач змінного струму на 100A  
 SUN-15K-SG05LP3-EU-SM2: вимикач змінного струму на 100A  
 SUN-16K-SG05LP3-EU-SM2: вимикач змінного струму на 100A  
 SUN-18K-SG05LP3-EU-SM2: вимикач змінного струму на 100A  
 SUN-20K-SG05LP3-EU-SM2: вимикач змінного струму на 100A

③ Вимикач змінного струму для домашнього навантаження  
 Залежить від побутових навантажень

### 3.12 Типова схема застосування дизель-генератора

— CAN    — L дріт    — N дріт    — PE дріт

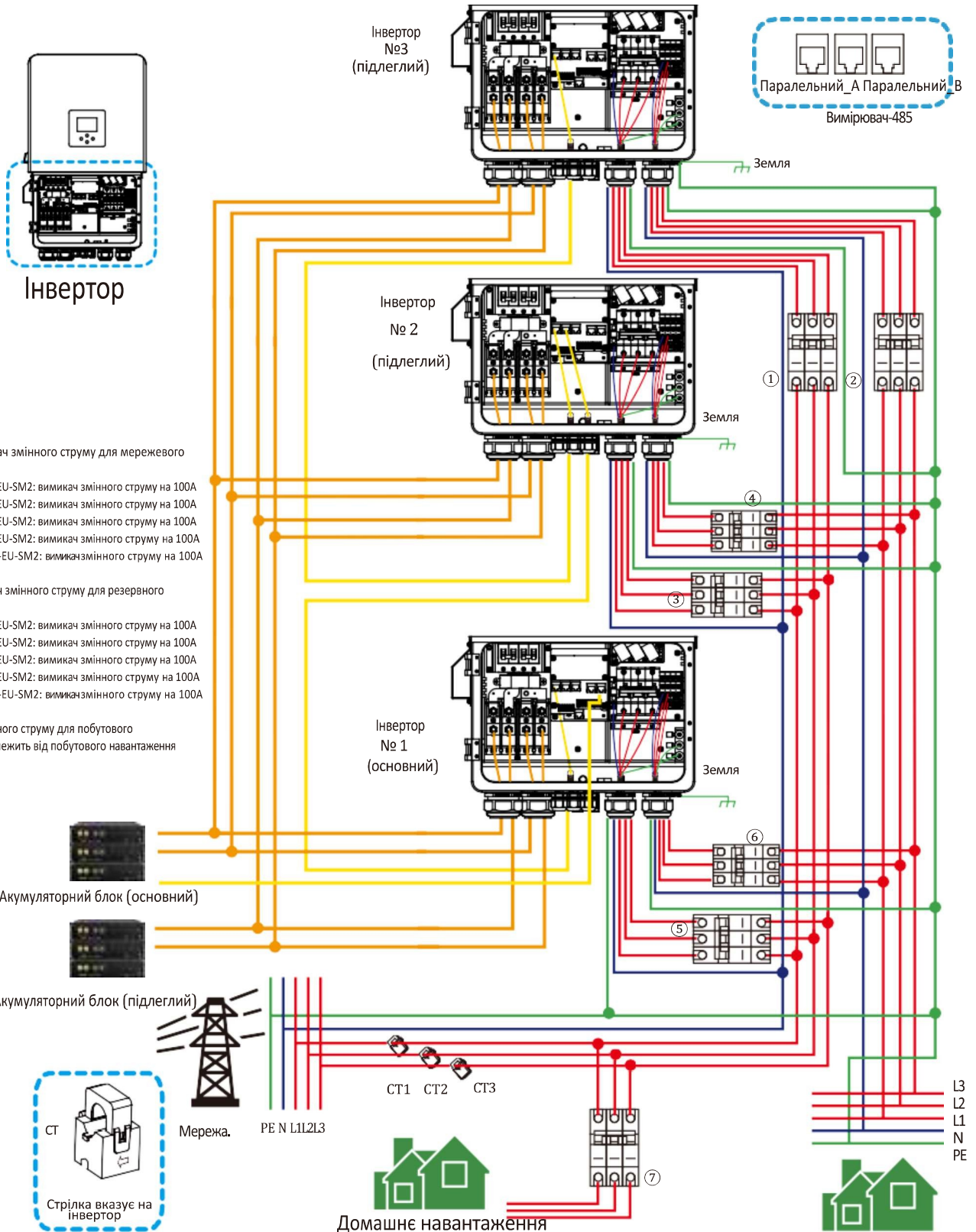


① Вимикач змінного струму для резервного навантаження  
 SUN-14K-SG05LP3-EU-SM2: вимикач змінного струму на 100A  
 SUN-15K-SG05LP3-EU-SM2: вимикач змінного струму на 100A  
 SUN-16K-SG05LP3-EU-SM2: вимикач змінного струму на 100A  
 SUN-18K-SG05LP3-EU-SM2: вимикач змінного струму на 100A  
 SUN-20K-SG05LP3-EU-SM2: вимикач змінного струму на 100A

② Вимикач змінного струму для порту генератора  
 SUN-14K-SG05LP3-EU-SM2: вимикач змінного струму на 100A  
 SUN-15K-SG05LP3-EU-SM2: вимикач змінного струму на 100A  
 SUN-16K-SG05LP3-EU-SM2: вимикач змінного струму на 100A  
 SUN-18K-SG05LP3-EU-SM2: вимикач змінного струму на 100A  
 SUN-20K-SG05LP3-EU-SM2: вимикач змінного струму на 100A

### 3.13 Трифазна паралельна схема підключення

— CAN    — L провід    — N провід    — PE провід



- ①③⑤ Вимикач змінного струму для мережевого порту  
 SUN-14K-SG05LP3-EU-SM2: вимикач змінного струму на 100A  
 SUN-15K-SG05LP3-EU-SM2: вимикач змінного струму на 100A  
 SUN-16K-SG05LP3-EU-SM2: вимикач змінного струму на 100A  
 SUN-18K-SG05LP3-EU-SM2: вимикач змінного струму на 100A  
 SUN-20K-SG05LP3-EU-SM2: вимикач змінного струму на 100A
- ②④⑥ Вимикач змінного струму для резервного навантаження  
 SUN-14K-SG05LP3-EU-SM2: вимикач змінного струму на 100A  
 SUN-15K-SG05LP3-EU-SM2: вимикач змінного струму на 100A  
 SUN-16K-SG05LP3-EU-SM2: вимикач змінного струму на 100A  
 SUN-18K-SG05LP3-EU-SM2: вимикач змінного струму на 100A  
 SUN-20K-SG05LP3-EU-SM2: вимикач змінного струму на 100A
- ⑦ Вимикач змінного струму для побутового навантаження Залежить від побутового навантаження

Основний інвертор

Підлеглий інвертор

Підлеглий інвертор Резервне навантаження

## 4. ОПЕРАЦІЇ

### 4.1 Увімкнення/вимкнення живлення

Після того, як пристрій був правильно встановлений і батареї підключені, просто натисніть кнопку ON/OFF (розташована на лівій стороні корпусу), щоб увімкнути пристрій. Якщо система не підключена до батареї, але підключена до фотоелектричної або електричної мережі, а кнопка ON/OFF виключена, LCD-дисплей все одно буде світитися (на дисплеї буде відображатися OFF), в цьому стані, якщо увімкнути кнопку ON/OFF і вибрати БЕЗ батареї, система все ще може працювати.

### 4.2 Панель керування та індикації

Панель керування та індикації, показана на малюнку нижче, знаходиться на передній панелі інвертора. Вона містить чотири функціональні клавіші та LCD-дисплей, на якому відображається робочий стан та інформація про вхідну/вихідну потужність.

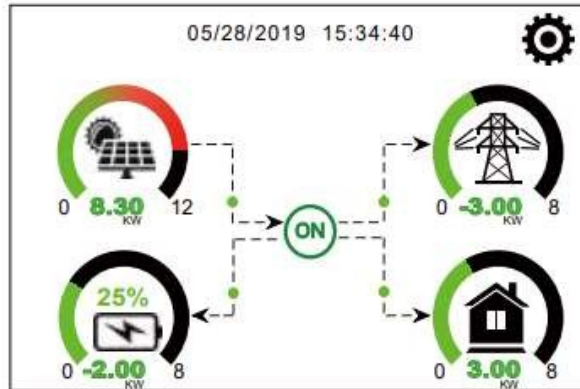
<i>Функціональна клавіша</i>	<i>Опис</i>
Esc	Щоб вийти з режиму налаштування
Up	Перейти до попереднього вибору
Down	Щоб перейти до наступного вибору
Enter	Щоб підтвердити вибір

Малюнок 4-1 Функціональні кнопки

## 5. Піктограми LCD-дисплея

### 5.1 Головний екран

LCD-дисплей є сенсорним, нижче на екрані відображається загальна інформація про інвертор.



1. Піктограма в центрі головного екрана вказує на те, що система в нормальному режимі. Якщо він показує "comm./F01~F64", це означає, що інвертор має помилки зв'язку або інші помилки, повідомлення про помилку буде відображатися під цим значком (помилки F01-F64, детальну інформацію про помилки можна переглянути в меню "System Alarms menu" (Системні аварійні сигнали)).

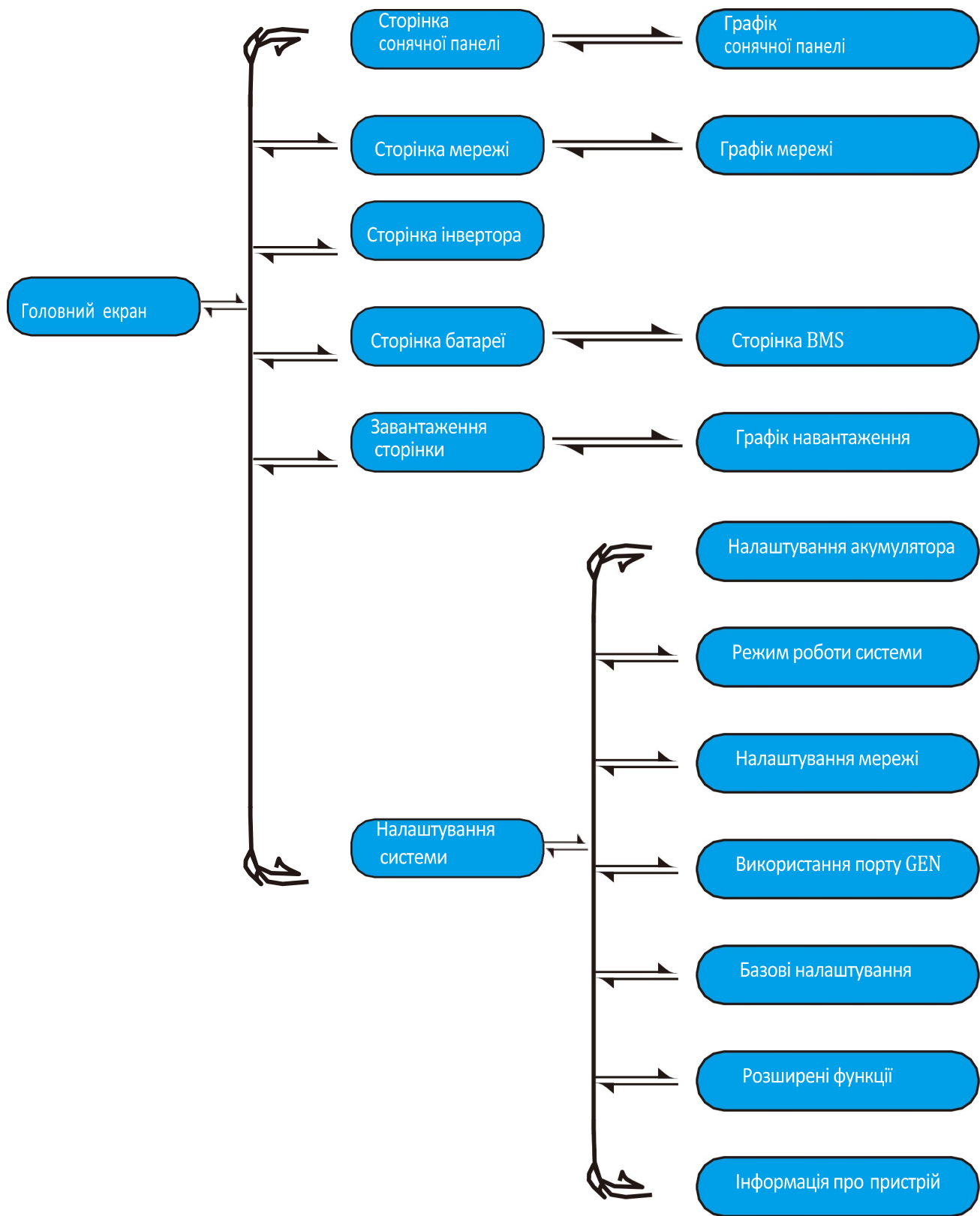
2. У верхній частині екрана відображається час.

3. Піктограма налаштування системи, натиснувши цю кнопку, ви можете увійти на екран налаштування системи, який включає основні налаштування, налаштування акумулятора, налаштування мережі, режим роботи системи, використання порту генератора, розширені функції та інформацію про Li-Batt.

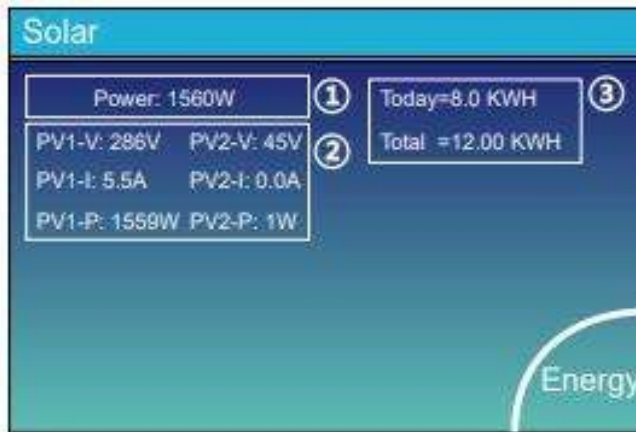
4. На головному екрані відображається інформація про сонячну батарею, мережу, навантаження та акумулятор. Він також відображає напрямок потоку енергії за допомогою стрілки. Коли потужність наближається до високого рівня, колір на панелях змінюється із зеленого на червоний, таким чином, інформація про систему яскраво відображається на головному екрані.

- Потужність фотоелектричної станції та потужність навантаження завжди залишаються позитивними.
- Від'ємна потужність в мережі означає продаж в мережу, позитивна - отримання з мережі.
- Від'ємне значення сили струму означає заряд, позитивне - розряд.

### 5.1.1 Схема роботи LCD-дисплея



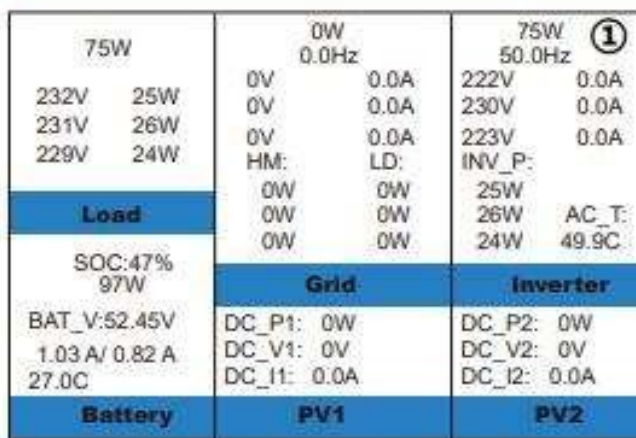
## 5.2 Діаграма сонячної енергії



Це сторінка з детальною інформацією про сонячні панелі.

- ① Виробництво сонячних панелей.  
Напруга, струм, потужність для кожного MPPT.
- ③ Енергія сонячних панелей за день та загальний обсяг.

Натиснувши кнопку "Energy", ви потрапите на сторінку кривої потужності.



Це сторінка детальної інформації про інвертор.

- ① Інверторна генерація.  
Напруга, струм, потужність для кожної фази.  
AC-T: середня температура радіатора.



Це сторінка деталізації завантаження.

- ① Потужність навантаження.
- ② Напруга, потужність для кожної фази.
- ③ Щоденне та загальне споживання навантаження.

Якщо на сторінці режиму роботи системи встановити прапорець "Selling First" або "Zero export to Load", інформація на цій сторінці відобразиться про резервне навантаження, яке підключено до порту Load гібридного інвертора.

Якщо на сторінці режиму роботи системи встановлено прапорець "Zero export to CT", інформація на цій сторінці включає резервне та домашнє завантаження.

Натисніть кнопку "Energy", щоб перейти на сторінку кривої потужності.



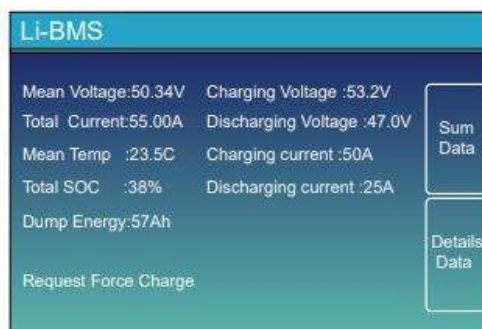
Це сторінка деталізації сітки.

- ① Стан, потужність, частота.
- ② L: Напруга для кожної фази  
CT: Потужність, визначена зовнішніми датчиками струму  
LD: живлення виявлено за допомогою внутрішніх датчиків на вимикачі мережі змінного струму
- ③ BUY: Енергія з мережі в інвертор,  
SELL: Енергія з інвертора в мережу.

Натисніть кнопку "Energy", щоб перейти на сторінку кривої потужності.



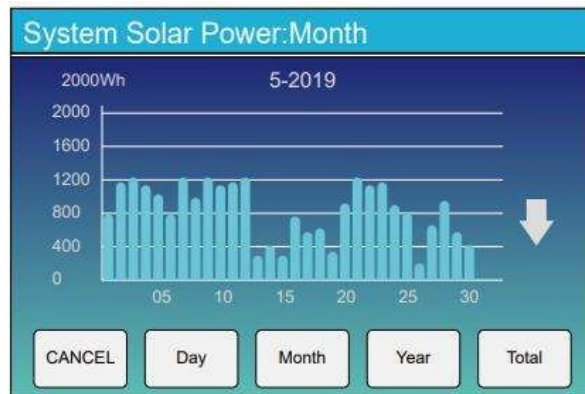
Це сторінка відомостей про акумулятор. якщо ви використовуєте літєву батарею, ви можете увійти на сторінку BMS.



**Запит на примусову зарядку:** Вказує на те, що BMS просить гібридний інвертор активно заряджати батарею.

	Volt	Curr	Temp	SOC	Energy	Charge Volt	Charge Curr	Fault
1	50.38V	19.70A	30.6C	52.0%	26.0Ah	0.0V	0.0A	0/0/0
2	50.33V	19.10A	31.0C	51.0%	25.5Ah	53.2V	25.0A	0/0/0
3	50.30V	18.90A	30.2C	12.0%	6.0Ah	53.2V	25.0A	0/0/0
4	0.00V	0.00A	0.0C	0.0%	0.0Ah	0.0V	0.0A	0/0/0
5	0.00V	0.00A	0.0C	0.0%	0.0Ah	0.0V	0.0A	0/0/0
6	0.00V	0.00A	0.0C	0.0%	0.0Ah	0.0V	0.0A	0/0/0
7	0.00V	0.00A	0.0C	0.0%	0.0Ah	0.0V	0.0A	0/0/0
8	0.00V	0.00A	0.0C	0.0%	0.0Ah	0.0V	0.0A	0/0/0
9	0.00V	0.00A	0.0C	0.0%	0.0Ah	0.0V	0.0A	0/0/0
10	0.00V	0.00A	0.0C	0.0%	0.0Ah	0.0V	0.0A	0/0/0
11	0.00V	0.00A	0.0C	0.0%	0.0Ah	0.0V	0.0A	0/0/0
12	0.00V	0.00A	0.0C	0.0%	0.0Ah	0.0V	0.0A	0/0/0
13	0.00V	0.00A	0.0C	0.0%	0.0Ah	0.0V	0.0A	0/0/0
14	0.00V	0.00A	0.0C	0.0%	0.0Ah	0.0V	0.0A	0/0/0
15	0.00V	0.00A	0.0C	0.0%	0.0Ah	0.0V	0.0A	0/0/0

### 5.3 Сторінка діаграм – Сонячної енергії, Навантаження та Мережі



Криву сонячної енергії за день, місяць, рік і загальну кількість можна приблизно перевірити на LCD-дисплеї, для більш точної генерації електроенергії, будь ласка, перевірте систему моніторингу. Натисніть стрілку вгору і вниз, щоб перевірити криву потужності за різний період.

## 5.4 Меню налаштування системи



The screenshot shows the 'System Setup' menu with several options: Battery Setting, System Work Mode, Grid Setting, Gen Port Use, Basic Setting, Advanced Function, and Device Info.


Це сторінка налаштування системи

## 5.5 Базове меню налаштувань



The screenshot shows the 'Basic Setting' menu with various options and settings. The 'Time Syncs' section includes Year (2015), Month (03), Day (17), Hour (09), and Minute (15). Other options include 24-Hour, Factory Reset, and Lock out all changes. A 'Basic Set' button is visible on the right side.

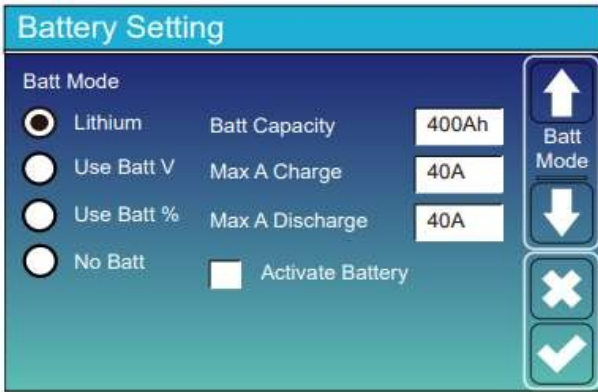
**Скидання до заводських налаштувань:** Скидання всіх параметрів інвертора. **Заблокувати всі зміни:** Увімкніть це меню для параметрів, які потребують блокування і не можуть бути змінені. Перед виконанням успішного скидання до заводських налаштувань і блокуванням систем, щоб зберегти всі зміни, необхідно ввести пароль для активації налаштування.  
Пароль для заводських налаштувань - 9999, а для блокування - 7777.



The screenshot shows the 'PassWord' menu with a numeric keypad and a 'DEL' button. The display shows 'X-X-X-X'.

Пароль до заводських налаштувань: 9999  
Блокування всіх змін Пароль: 7777

## 5.6 Меню налаштування акумулятора



**Battery capacity:** повідомляє гібридному інвертору про розмір акумуляторної батареї..

**Use Batt V:** Використовувати напругу акумулятора для всіх налаштувань (В).

**Use Batt %:** Використовувати заряд батареї для всіх налаштувань (%).

**Max. A charge/discharge:** Максимальний струм заряду/розряду акумулятора (0-260А для моделі 14кВт, 0-280А для 15кВт, 0-300А для моделі 16кВт, 0-330А для моделі 18кВт, 0-350А для моделі 20кВт).

Для AGM і залитих акумуляторів ми рекомендуємо розмір акумулятора Ач x 20% = сила струму заряду/розряду.

-Для літєвих акумуляторів ми рекомендуємо розмір батареї Ач x 50%= Зарядні/розрядні акумулятори.

-Для гелевого акумулятора дотримуйтесь інструкцій виробника

**No Batt:** позначте цей пункт, якщо до системи не підключено акумулятор.

**Active battery:** Ця функція допоможе відновити розряджений акумулятор, повільно заряджаючи його від сонячної батареї або мережі.



Це сторінка налаштування акумулятора. ①③

**Start = 30%:** Відсоток S.O.C. при 30% система автоматично запускає підключений генератор для зарядки акумуляторної батареї.

**A = 40A:** Швидкість заряду 40А від підключеного генератора в Амперах.

**Gen Charge:** використовує вхід генератора системи для заряджання акумуляторної батареї від підключеного генератора.

**Gen Signal:** Нормально відкрите реле, яке замикається, коли активний стан сигналу Gen Start.

**Gen Max Run Time:** вказує на найдовший час роботи генератора протягом одного дня, після закінчення цього часу генератор буде вимкнено. 24Н означає, що він не вимикається постійно.

**Gen Down Time:** вказує на час затримки вимкнення генератора після того, як він досягнув часу роботи.

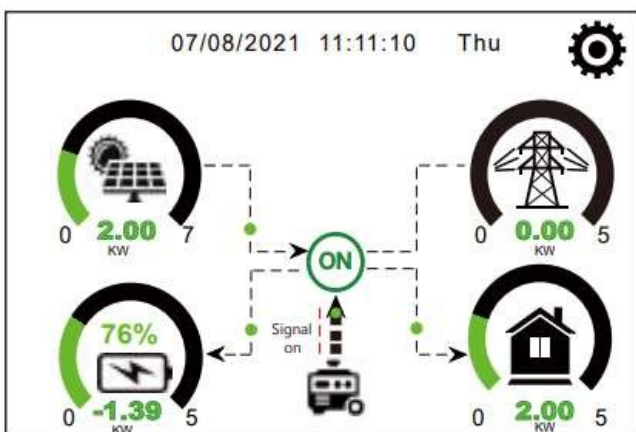
Це заряд від мережі, вам потрібно вибрати.

② **Start = 30%:** Не використовується, лише для налаштування.

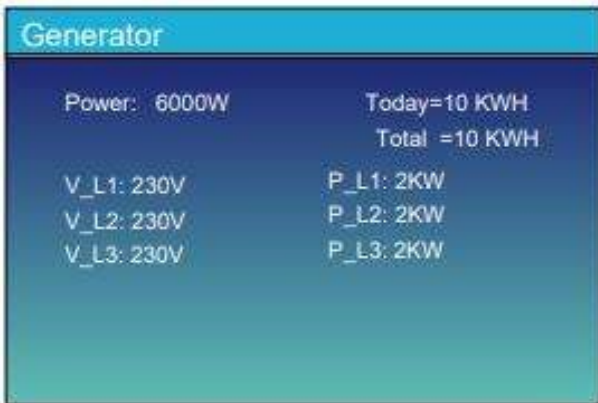
**A = 40A:** Вказує на струм, яким мережа заряджає акумулятор.

**Grid Charge:** Вказує на те, що батарея заряджається від мережі.

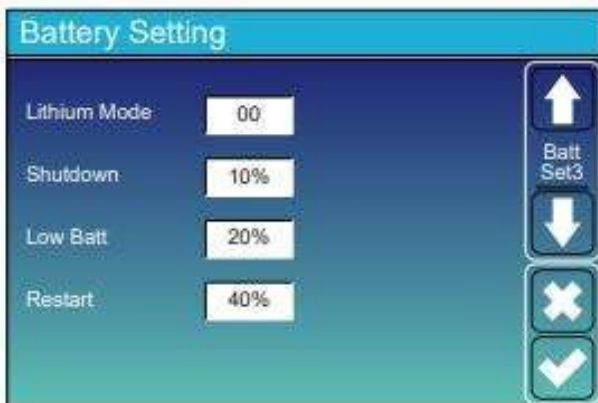
**Grid Signal:** Відключено.



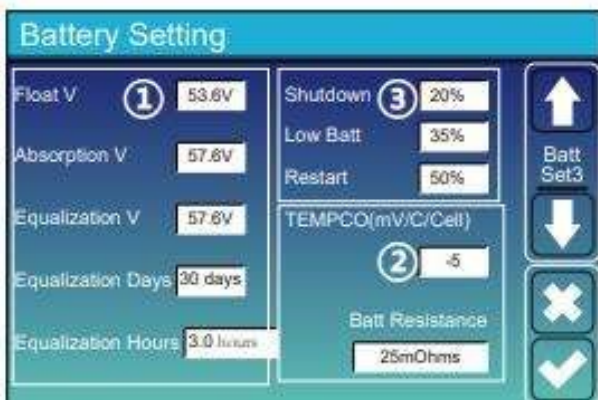
Ця сторінка показує, як фотоелектричний і дизельний генератори живлять навантаження і акумулятор.



Ця сторінка показує вихідну напругу, частоту, потужність генератора. А також, скільки енергії використовується від генератора.



**Lithium Mode:** Це протокол BMS. Будь ласка, зверніться до документа (Схвалена батарея).  
**Shutdown 10%:** Вказує на те, що інвертор вимкнеться, якщо SOC нижче цього значення.  
**Low Batt 20%:** Вказує на те, що інвертор подасть сигнал тривоги, якщо SOC нижче цього значення.  
**Restart 40%:** Напруга акумулятора на виході змінного струму 40% відновиться.



**Існує 3 етапи зарядки акумулятора.** ①  
 Це для професійних інсталяторів, ви можете пропустити це, якщо ви не знаєте. ②  
**Shutdown 20%:** Інвертор вимкнеться, якщо SOC нижче цього значення.  
**Low Batt 35%:** Інвертор подасть сигнал тривоги, якщо SOC нижче цього значення. ③  
**Restart 50%:** SOC акумулятора на 50% вихідної потужності змінного струму відновиться.

Рекомендовані параметри батареї

Тип акумулятора	Стадія поглинання	Стадія підзарядки	Напруга вирівнювання (кожні 30 днів по 3 години)
AGM (або PCC)	14,2 В (57,6 В)	13,4 В (53,6 В)	14,2 В (57,6 В)
Гелевий	14,1 В (56,4 В)	13,5 В (54,0 В)	
Рідкий електроліт	14,7 В (59,0 В)	13,7 В (55,0 В)	14,7 В (59,0 В)
Літійовий	Дотримуйтесь параметрів напруги BMS		

## 5.7 Меню налаштування режиму роботи системи

### System Work Mode

Selling First    12000 Max Solar Power

Zero Export To Load     Solar Sell

Zero Export To CT     Solar Sell

Max Sell Power 12000    Zero-export Power 20

Energy pattern     BattFirst     LoadFirst

Grid Peak Shaving    8000 Power

↑

Work Mode 1

↓

✕

✓

### Режим роботи

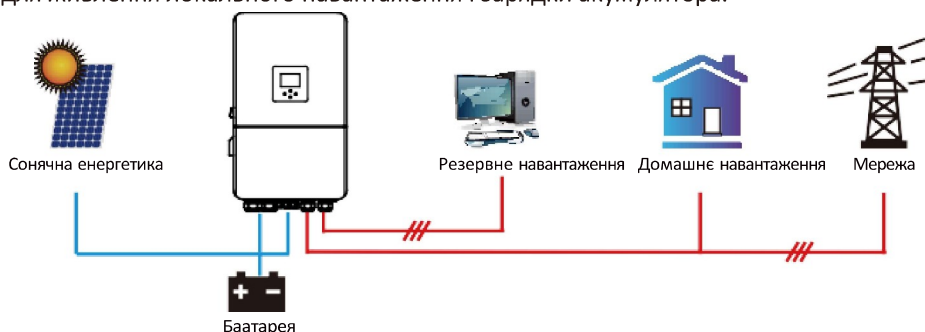
**Selling First:** Цей режим дозволяє гібридному інвертору продавати надлишкову енергію, вироблену сонячними панелями, в мережу. Якщо час використання активний, енергія акумулятора також може бути продана в мережу.

Фотоелектрична енергія буде використовуватися для живлення навантаження і зарядки акумулятора, а потім надлишок енергії буде надходити в мережу.

Пріоритет джерела живлення для навантаження наступний:

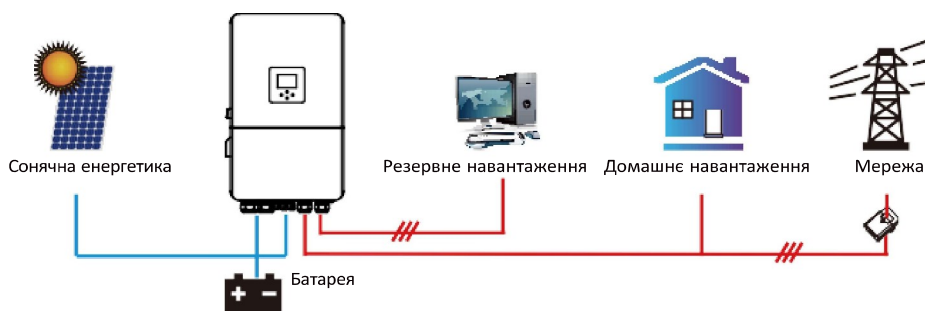
1. Сонячні панелі.
2. Мережа.
3. Батареї (до досягнення запрограмованого % розряду).

**Zero Export To Load:** гібридний інвертор буде забезпечувати електроенергією лише підключене резервне навантаження. Гібридний інвертор не забезпечує живлення домашнього навантаження і не продає електроенергію в мережу. Вбудований СТ виявить енергію, що повертається в мережу, і зменшить потужність інвертора тільки для живлення локального навантаження і зарядки акумулятора.



**Zero Export To CT:** гібридний інвертор не тільки забезпечить живленням підключене резервне навантаження, але й дасть живлення підключеному домашньому навантаженню. Якщо фотоелектричної енергії та заряду акумулятора недостатньо, він буде використовувати енергію з мережі в якості доповнення. Гібридний інвертор не буде продавати енергію в мережу. У цьому режимі струму. Встановлення

Для отримання додаткової інформації про спосіб підключення ТТ, будь ласка, зверніться до розділу 3.6 Підключення ТТ. Зовнішній ТТ виявить потужність, що повертається в мережу і зменшить потужність інвертора лише для живлення локального навантаження, зарядки акумуляторів та домашнього навантаження.



**Solar Sell:** "Solar sell" призначено для нульового експорту до навантаження або нульового експорту до СТ: коли цей пункт активний, надлишок енергії може бути проданий назад до мережі. Коли він активний, пріоритетне використання фотоелектричного джерела енергії наступне: споживання навантаження, зарядка акумулятора та подача в мережу.

**Max. sell power:** Дозволяє передавати в мережу максимальну вихідну потужність.

**Zero-export Power:** для режиму нульового експорту вказує вихідну потужність мережі. Рекомендується встановити значення 20-100 Вт, щоб гарантувати, що гібридний інвертор не буде подавати енергію в мережу.

**Energy Pattern:** Пріоритет фотоелектричного джерела живлення.

**Batt First:** Фотоелектрична енергія спочатку використовується для зарядки акумулятора, а потім для живлення навантаження. Якщо фотоелектричної енергії недостатньо, мережа буде дозаряджати батарею і навантаження одночасно.

**Load First:** Фотоелектрична енергія спочатку використовується для живлення навантаження, а потім для заряджання акумулятора. Якщо фотоелектричної енергії недостатньо, мережа забезпечить живлення навантаження.

**Max Solar Power:** дозволена максимальна вхідна потужність постійного струму.

**Grid Peak-shaving:** коли ця функція активна, вихідна потужність мережі буде обмежена в межах встановленого значення. Якщо потужність навантаження перевищує допустиме значення, буде використано фотоелектричну енергію та батарею в якості доповнення. Якщо все ще не вдається задовольнити вимоги навантаження, потужність мережі збільшиться, щоб задовольнити потреби навантаження.



**Time of use:** використовується для того, щоб запрограмувати, коли використовувати мережу або генератор для зарядки акумулятора, а коли розряджати акумулятор для живлення навантаження. Відмітьте лише пункт "Час використання", після чого набудуть чинності наступні пункти (Мережа, заряд, час, потужність тощо).  
**Note:** в режимі продажу першого режиму і часу використання, заряд батареї може бути проданий в мережу.  
**Grid charge:** від мережі: використовуйте мережу для зарядки акумулятора за певний проміжок часу.  
**Gen charge:** використовуйте дизель-генератор для зарядки акумулятора за певний проміжок часу.  
**Time:** реальний час, діапазон 01:00-24:00.  
**Note:** коли мережа присутня, галочкою лише "час використання", тоді батарея розрядиться. В іншому випадку,



батарея не розряджається, навіть якщо SOC батареї повна. Але в автономному режимі (коли мережа недоступна, інвертор буде працювати в автономному режимі автоматично).  
**Power:** Максимальна дозволена потужність розряду акумулятора. **Batt(V або SOC %):** SOC % батареї або напруга, при якій має відбутися дія.

**Наприклад**

**З 01:00 до 05:00,**  
якщо SOC акумулятора нижче 80%, він буде використовувати мережу для зарядки акумулятора до тих пір, поки SOC акумулятора не досягне 80%.

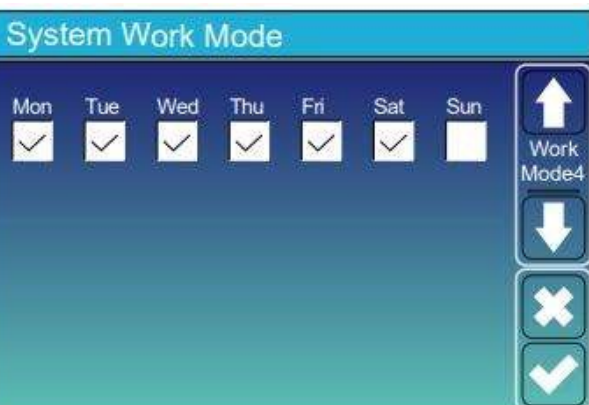
**З 05:00 до 08:00,**  
якщо SOC батареї вище 40%, гібридний інвертор буде розряджати батарею до тих пір, поки SOC не досягне 40%. У той же час, якщо SOC батареї нижче 40%, то мережа буде заряджати батарею до 40%.

**З 08:00 до 10:00,**  
якщо SOC батареї вище 40%, гібридний інвертор буде батарею до тих пір, поки SOC не досягне 40%.

**З 10:00 до 15:00,**  
коли SOC батареї перевищує 80%, гібридний інвертор буде розряджати батарею до тих пір, поки SOC не досягне 80%.

**З 15:00 до 18:00,**  
коли батареї перевищує 40%, гібридний інвертор буде розряджати батарею до тих пір, поки SOC не досягне 40%.

**З 18:00 до 01:00,**  
коли батареї перевищує 35%, гібридний інвертор буде розряджати батарею до тих пір, поки SOC не досягне 35%.



Він дозволяє користувачам вибирати, в який день виконати налаштування "Time of Use".  
 Наприклад, інвертор буде виконувати сторінку часу використання тільки в Пн/Вівт/Ср/Чт/Пт/Сб.

## 5.8 Меню налаштування мережі

**Grid Mode:** Загальний стандарт, UL1741 & IEEE1547, CPUC RULE21, SRD-UL-1741, CEI 0-21, Австралія А Австралія В, Австралія С, EN50549\_CZ-PPDS(>16A), Нова Зеландія, VDE4105, Директива R25.

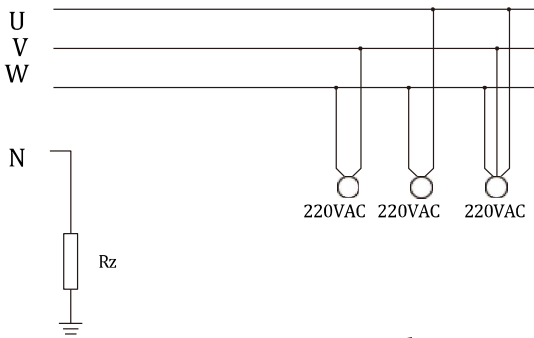
Будь ласка, дотримуйтесь місцевих вимог щодо електромережі, а потім виберіть відповідний стандарт електромережі.

**Grid level:** є кілька рівнів напруги для вихідної напруги інвертора, коли він працює в автономному режимі.

LN:230VAC LL:400VAC, LN:240VAC LL:420VAC, LN:120VAC LL:208VAC, LN:133VAC LL:230VAC.

**IT system:** Якщо енергосистема є ІТ-системою, то, будь ласка увімкніть цю опцію. Наприклад, напруга ІТ-мережі становить 230 В змінного струму (лінійна напруга між будь-якими двома лініями під напругою в трифазному ланцюзі становить 230 В

змінного струму, а схема виглядає як показано нижче), тоді, будь ласка, увімкніть "ІТ-систему" і "Grid level" як LN:133VAC LL:230V змінного струму, як показано на малюнку нижче.



Rz: Резистор заземлення великого опору. Або система не має нейтральної лінії

**Normal connect:** Допустимий діапазон напруги/частоти мережі під час першого підключення інвертора до мережі.

**Normal Ramp rate:** Це темп наростання потужності при запуску.

**Reconnect after trip:** Допустима напруга мережі /діапазон частот для підключення інвертора до мережі після відключення інвертора від мережі.

**Reconnect Ramp rate:** Це швидкість перепідключення живлення.

**Reconnection time:** Період часу очікування, поки інвертор знову підключиться до мережі.

**PF:** Коефіцієнт потужності, який використовується для регулювання реактивної потужності інвертора.

**HV1:** Точка захисту від перенапруги 1-го рівня;  
**HV2:** Точка захисту від перенапруги 2-го рівня; ② 0,10 с - час спрацьовування.

**HV3:** Точка захисту від перенапруги 3-го рівня.  
**LV1:** Точка захисту від зниженої напруги 1-го рівня;

**LV2:** Точка захисту від перенапруги 2-го рівня;

**LV3:** Точка захисту від перенапруги 3-го рівня.

**HF1:** Точка захисту від перенапруги 1-го рівня;

**HF2:** Точка захисту від перенапруги 2-го рівня;

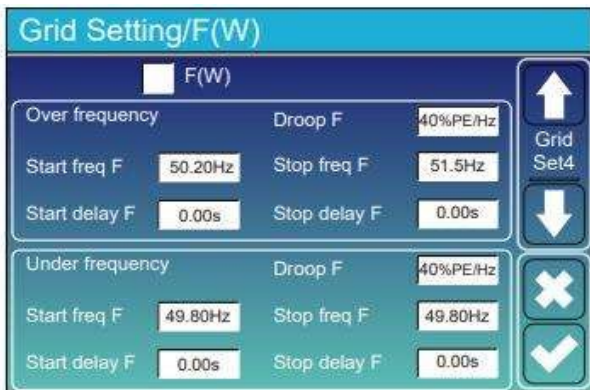
**HF3:** Точка захисту від перенапруги 3-го рівня;

**HF4:** Точка захисту від перенапруги 4-го рівня.

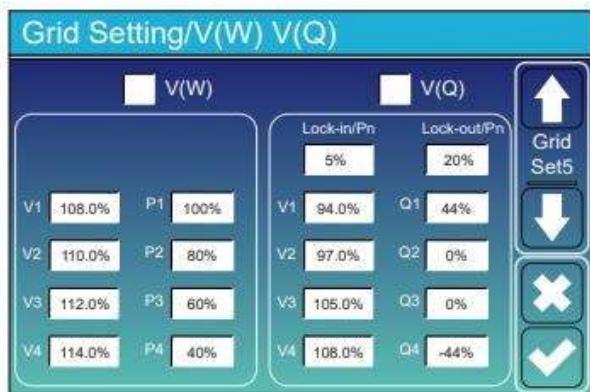
**LF1:** Точка частотного захисту 1-го рівня;

**LF2:** Точка частотного захисту 2-го рівня;

**LF3:** Точка частотного захисту 3-го рівня;.

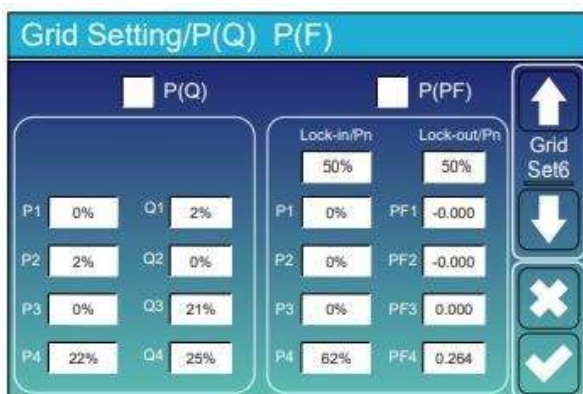


**FW:** інвертор цієї серії може регулювати вихідну потужність інвертора відповідно до частоти мережі.  
**Droop F:** відсоток номінальної потужності на Гц. Наприклад, "Start freq F > 50.2Hz, Stop freq F < 51.5, Droop F=40%PE/Hz", коли частота сітки досягає 50,2 Гц, інвертор зменшить свою активну потужність при падінні F на 40%. А коли частота мережі стане меншою за 50,1 Гц, інвертор припинить зменшувати вихідну потужність.  
 Для отримання детальних значень налаштувань, будь ласка, дотримуйтесь місцевого коду електромережі.

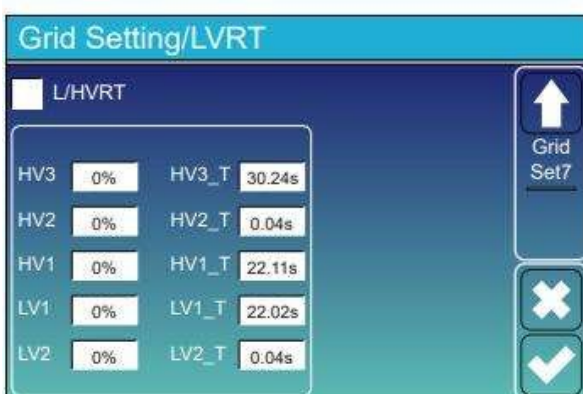


**V (BT):** Використовується для регулювання активної потужності інвертора відповідно до встановленої напруги мережі.  
**V(Q):** Використовується для регулювання реактивної потужності інвертора відповідно до встановленої напруги мережі.  
 Ця функція використовується для регулювання вихідної потужності інвертора (активної та реактивної) при зміні напруги в мережі.  
**Lock-in/Pn 5%:** Коли активна потужність інвертора менша за 5% номінальної потужності, режим VQ не вступає в дію.  
**Lock-out/Pn 20%:** Якщо активна потужність інвертора зростає від 5% до 20% номінальної потужності, режим VQ знову вмикається.

Наприклад: V2=110%, P2=80%. Коли напруга мережі досягає 110% від номінальної напруги мережі, вихідна потужність інвертора знижується до 80% від номінальної.  
 Наприклад: V1=94%, Q1=44%. Коли напруга мережі досягає 94% від номінальної напруги мережі, вихідна потужність інвертора видаватиме 44% реактивної вихідної потужності.  
 Для отримання детальних значень налаштувань, будь ласка, дотримуйтесь місцевого коду електромережі.



**P(Q):** Використовується для регулювання реактивної потужності інвертора відповідно до встановленої активної потужності.  
**P(PF):** Використовується для налаштування PF інвертора відповідно до заданої активної потужності.  
 Для отримання детальних значень налаштувань, будь ласка, дотримуйтесь місцевого коду електромережі.  
**Lock-in/Pn 50%:** Коли вихідна активна потужність інвертора менше 50% номінальної потужності, він не перейде в режим P(PF).  
**Lock-out/Pn 50%:** Коли вихідна активна потужність інвертора перевищує 50% номінальної потужності, він переходить у режим P(PF).  
 Примітка: тільки коли напруга мережі дорівнює або перевищує в 1,05 рази номінальну напругу мережі, режим P(PF) вступає в дію.



**Зарезервовано:** Ця функція зарезервована, використовувати її не рекомендується.

## 5.9 Меню налаштування використання порту генератора



**Generator input rated power:** дозволена максимальна потужність від дизельного генератора.  
**GEN connect to grid input:** підключіть дизель-генератор до порту входу в мережу.  
**Smart Load Output:** Цей режим використовує вхідний роз'єм Gen як вихід, який отримує живлення лише тоді, коли батарея SOC перевищує запрограмований користувачем поріг.  
**Наприклад, ON: 100%, OFF=95%:** Коли рівень заряду батареї досягне 100%, Smart Load Port автоматично увімкнеться і подасть живлення на підключене навантаження. Коли рівень заряду батареї SOC < 95%, інтелектуальний порт навантаження автоматично вимкнеться.

### Smart Load OFF Batt

- SOC батареї, при якому навантаження Smart .

### Smart Load ON Batt

- SOC акумулятора, при якому увімкнеться інтелектуальне навантаження. одночасно, після чого інтелектуальне навантаження.

**On Grid always on:** Якщо ви натиснете "On Grid always on", інтелектуальне навантаження буде вмикатися, коли мережа присутня.

**Micro Inv Input:** Для використання вхідного порту генератора як мікроінвертора на вході мережевого інвертора (з підключенням до мережі змінного струму), ця функція також працює з інверторами "Grid-Tied" (прив'язаними до мережі).

\* **Micro Inv Input OFF:** коли SOC акумулятора перевищує встановлене значення, Microinveter або мережевий інвертор вимкнеться.

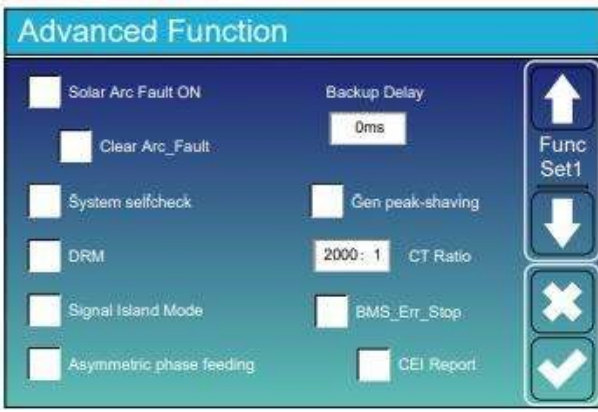
\* **Micro Inv Input ON:** коли SOC акумулятора нижчий за встановлене значення, мікроінвертор або мережевий інвертор почне працювати.

**AC Couple Frz High:** Якщо ви вибрали "Вхід мікроінвертора", коли SOC батареї поступово досягає значення налаштування (OFF), під час цього процесу вихідна потужність мікроінвертора буде лінійно зменшуватися. Коли SOC батареї дорівнює значенню налаштування (OFF, системна частота стане значенням налаштування (пара змінного струму Frz висока) і мікроінвертор припинить роботу.

Експорт MI в мережу відключений: Припинення експорту електроенергії, виробленої мікроінвертором, до мережі.

**Примітка:** Вимкнення та увімкнення входу Micro Inv дійсні лише для певної версії FW.

## 5.10 Меню налаштування розширених функцій



**Solar Arc Fault ON:** Це тільки для США.

**System selfcheck:** Вимкнути. це тільки для заводських налаштувань.

**Gen Peak-shaving:** Увімкнути Коли потужність генератора перевищує номінальне значення, інвертор забезпечить резервну частину, щоб генератор не перевантажувався.

**DRM:** Для стандарту AS4777.

**Backup Delay:** Коли мережа , інвертор видає вихідну потужність через встановлений час.

Наприклад, затримка резервного живлення: 3 мс. інвертор видасть вихідну потужність через 3 мс після мережі.

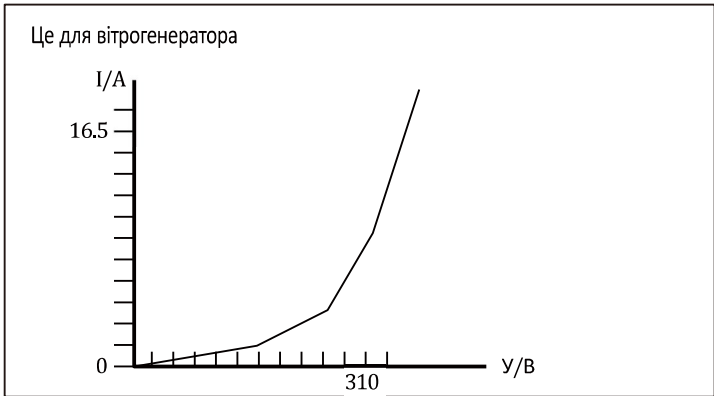
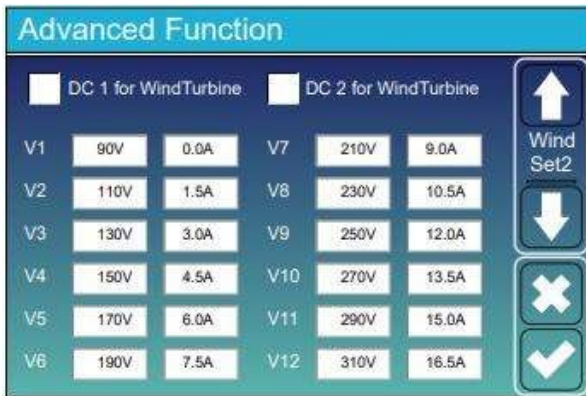
Примітка: для деяких старих версій FW ця функція недоступна.

**BMS\_Err\_Stop:** Якщо цей параметр активний, якщо BMS акумулятора не вдалося встановити зв'язок з інвертором, інвертор припинить роботу і повідомить про несправність.

**Signal island mode:** Якщо встановлено прапорець ""Signal island mode" і коли інвертор перебуває в автономному режимі, реле на нейтральній лінії (лінія N порту навантаження) увімкнеться, тоді лінія N (лінія N порту навантаження) буде з'єднана із заземленням інвертора.

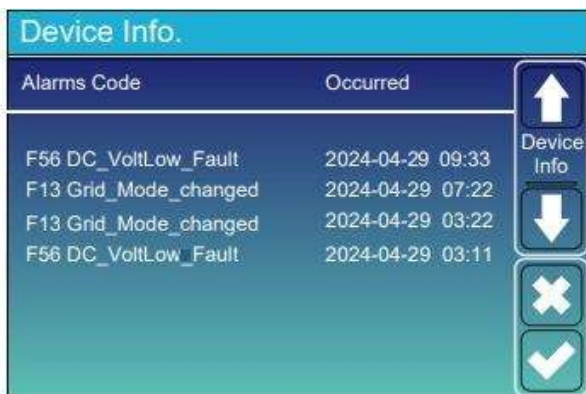


**Asymmetric phase feeding:** Якщо цей встановлено, інвертор за потреби буде брати живлення з балансу мережі на кожній фазі (L1/L2/L3).



**Ex\_Meter For CT:** при використанні режиму нульового експорту на СТ, гібридний інвертор може вибрати функцію EX\_Meter For CT і використовувати різні лічильники, наприклад, CHNT і Eastron.

### 5.11 Меню налаштування інформації про пристрій



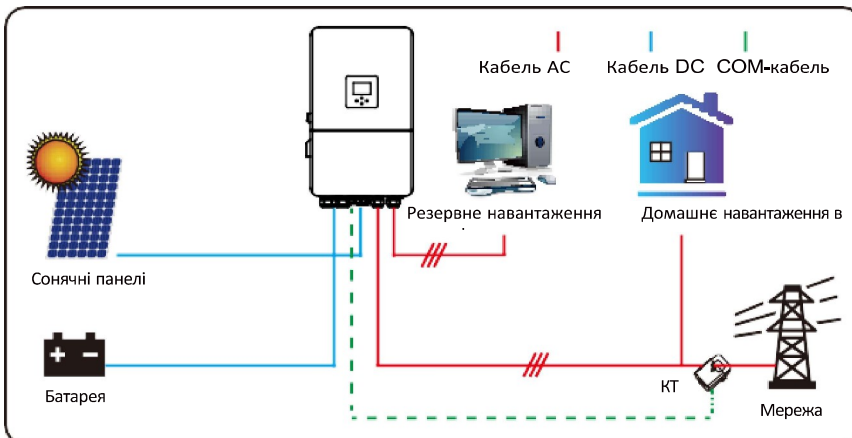
На цій сторінці відображаються ідентифікатор інвертора, версія інвертора та коди тривоги.

**HMI:** версія з РК-дисплеєм

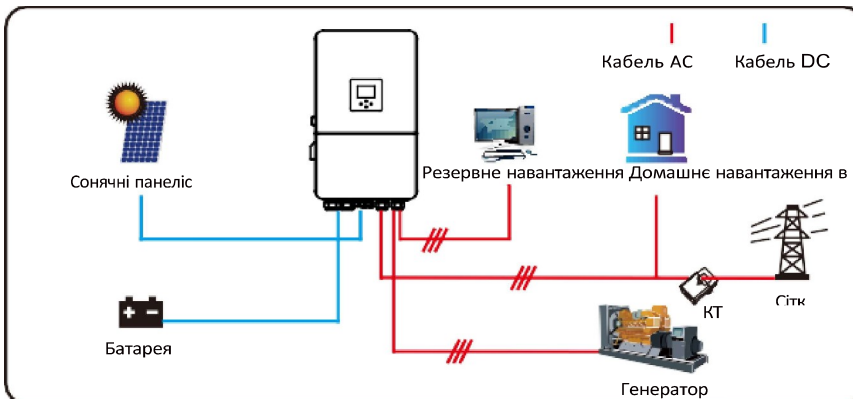
**MAIN:** Плата керування FW версія

## 6 Режими

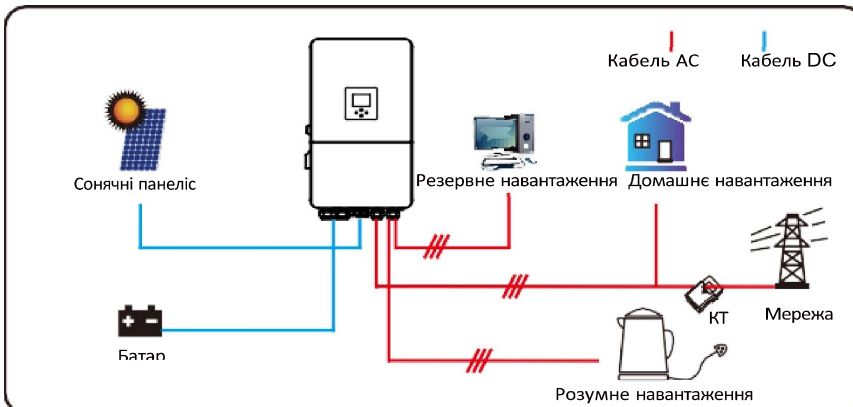
### Режим I: Базовий



### Режим II: З генератором



### Режим III: 3i Smart-Load



### Режим IV: Пара змінного струму





Першим пріоритетним джерелом живлення системи завжди є фотоелектрична енергія, потім 2-й і 3-й пріоритетні джерела живлення - акумуляторна батарея або мережа відповідно до налаштувань. Останнім резервним джерелом живлення буде генератор, якщо він доступний.

## 7 Обмеження відповідальності

На додаток до гарантії на виріб, описаної вище, державні та місцеві закони і правила передбачають фінансову компенсацію за підключення виробу до електромережі (включаючи порушення умов і гарантій, що маються на увазі). Компанія заявляє, що умови та політика продукту можуть і повинні виключати всю відповідальність у межах, встановлених законом..

Код помилки	Опис	Рішення
F01	Порушення полярності входу постійного струму	<ol style="list-style-type: none"><li>1. Перевірте полярність PV входу</li><li>2. Зверніться за допомогою до нас, якщо не вдається повернутись до нормального стану.</li></ol>
F07	Несправність DC_START	<ol style="list-style-type: none"><li>1. Напруга шини не може бути отримана від фотоелектричної батареї або акумулятора.</li><li>2. Перезапустіть інвертор, якщо несправність все ще існує, будь ласка зверніться до нас за допомогою</li></ol>
F13	Зміна режиму роботи	<ol style="list-style-type: none"><li>1. При зміні типу мережі та частоти система повідомить про це за допомогою F13;</li><li>2. Якщо режим заряду батареї було змінено на режим "Без батареї", з'явиться повідомлення F13;</li><li>3. Для деяких старих версій FW при зміні режиму роботи системи він видасть F13;</li><li>4. Як правило, воно зникає автоматично при натисканні F13;</li><li>5. Якщо не змінилося, вимкніть перемикач постійного струму і перемикач змінного струму та зачекайте одну хвилину, а потім увімкніть перемикач постійного струму/змінного струму;</li><li>6. Звертайтеся до нас за допомогою, якщо не можете повернутися до нормального стану.</li></ol>
F15	Несправність програмного забезпечення через перевантаження по струму	Несправність на стороні змінного струму з перевантаженням по струму <ol style="list-style-type: none"><li>1. Перевірте, чи знаходиться потужність резервного та загального навантаження в межах діапазону;</li><li>2. Перезапустіть і перевірте, чи все в нормі;</li><li>3. Звертайтеся до нас за допомогою, якщо не можете повернутися до нормального стану.</li></ol>
F16	Несправність витоку змінного струму	Несправність витоку струму <ol style="list-style-type: none"><li>1. Перевірте підключення заземлення фотоелектричного кабелю</li><li>2. Перезапустіть систему 2-3 рази</li><li>3. Якщо несправність все ще існує, будь ласка, зверніться до нас за допомогою.</li></ol>
F18	Несправність апаратного забезпечення через перевантаження по струму	Несправність на стороні змінного струму з перевантаженням по струму <ol style="list-style-type: none"><li>1. Будь ласка, перевірте, чи знаходиться потужність резервного навантаження та потужність загального навантаження в межах діапазону;</li><li>2. Перезапустіть і перевірте, чи все в нормі;</li><li>3. Звертайтеся до нас за допомогою, якщо не можете повернутися до нормального стану.</li></ol>
F20	Несправність апаратного забезпечення через перевищення постійного струму	Несправність на стороні постійного струму з перевантаженням по струму <ol style="list-style-type: none"><li>1. Перевірте фотомодуля та акумулятора;</li><li>2. Під час запуску інвертора в автономному режимі з навантаженням великої потужності може з'явитися повідомлення F20. Будь ласка, зменшіть потужність підключеного навантаження;</li><li>3. Вимкніть перемикач постійного струму і перемикач змінного струму, зачекайте одну хвилину, а потім знову увімкніть перемикач постійного/змінного струму;</li><li>4. Звертайтеся до нас за допомогою, якщо не можете повернутися до нормального стану.</li></ol>

<i>Код помилки</i>	<i>Опис</i>	<i>Рішення</i>
F21	Tz_HV Перевантаження по струму	Перевантаження на шині через струм. 1. Перевірте налаштування вхідного струму фотоелектричної панелі та струму акумулятора 2. Перезапустіть систему 2~3 рази. 3. Якщо несправність все ще існує, зверніться до нас за допомогою.
F22	Tz_Аварійна зупинка віддалено	Віддалено вимкнено 1. це говорить про те, що інвертор дистанційно керується.
F23	Струм Tz_GFCI_OC зміннився	Несправність струму витоку 1. Перевірте підключення заземлення фотоелектричного кабелю з боку фотоелектричної панелі. 2. Перезапустіть систему 2-3 рази. 3. Якщо несправність все ще існує, зверніться до нас за допомогою.
F24	Несправність ізоляції постійного струму	Опір фотоелектричної ізоляції занадто низький 1. Перевірте надійність і правильність з'єднання фотоелектричних панелей та інвертора; 2. Перевірте, чи підключено заземлювальний кабель інвертора до заземлення; 3. Звертайтеся до нас за допомогою, якщо не можете повернутися до нормального стану.
F26	Шина постійного струму розбалансована	1. Будь ласка, зачекайте деякий час і перевірте, чи це нормально; 2. Коли потужність навантаження на 3 фази сильно відрізняється, система повідомить про це помилкою F26. 3 При наявності струму витоку постійного струму, система повідомить про це помилкою F26 4. Перезапустіть систему 2-3 рази. 5. Звертайтеся до нас за допомогою, якщо не можете повернутися до нормального стану.
F29	Несправність паралельної шини CAN	1. У паралельному режимі перевірте підключення кабелю паралельного зв'язку та налаштування адреси зв'язку гібридного інвертора; 2. Під час запуску паралельної системи інвертори повідомлятимуть про помилку F29, але коли всі інвертори будуть увімкнені, вона автоматично зникне; 3. Якщо несправність все ще існує, зверніться до нас за допомогою.
F34	Перевантаження змінного струму	1. Перевірте підключене резервне навантаження, переконайтеся, що воно знаходиться в допустимому діапазоні потужності 2, Якщо несправність все ще існує, будь ласка, зверніться до нас за допомогою
F41	Зупинка паралельної системи	1. Перевірте стан роботи гібридного інвертора. Якщо 1-й гібридний інвертор вимкнено, всі гібридні інвертори повідомлять про несправність F41. 2. Якщо несправність все ще існує, будь ласка, зверніться до нас за допомогою
F42	Низька напруга лінії змінного струму	Несправність напруги в мережі 1. Переконайтеся, що напруга змінного струму знаходиться в межах стандартного діапазону перевірки напруги; 2. Перевірте, чи надійно та правильно під'єднані мережеві кабелі змінного струму; 3. Звертайтеся до нас за допомогою, якщо не можете повернутися до нормального стану.

<i>Код помилки</i>	<i>Опис</i>	<i>Рішення</i>
F46	Несправність резервної батареї	1, Будь ласка, перевірте стан кожного акумулятора, наприклад, напругу / SOC, параметри і т.д., і переконайтеся, що всі параметри однакові. 2. Якщо несправність все ще існує, будь ласка, зверніться до нас за допомогою
F47	Перевищення частоти змінного струму	Частота мережі поза діапазоном 1. Перевірте, чи знаходиться частота в діапазоні специфікації чи ні; 2. Перевірте, чи надійно і правильно підключені кабелі змінного струму; 3. Звертайтеся до нас за допомогою, якщо не можете повернутися до нормального стану.
F48	Низька частота змінного струму	Частота мережі поза діапазоном 1. Перевірте, чи знаходиться частота в діапазоні специфікації чи ні; 2. Перевірте, чи надійно і правильно підключені кабелі змінного струму; 3. Звертайтеся до нас за допомогою, якщо не можете повернутися до нормального стану.
F55	Напруга на шинах постійного струму занадто висока	Напруга на шині занадто висока 1. Перевірте, чи не занадто висока напруга акумулятора; 2. перевірте вхідну напругу ФЕМ, переконайтеся, що вона знаходиться в межах допустимого діапазону; 3. Звертайтеся до нас за допомогою, якщо не можете повернутися до нормального стану.
F56	Напруга на шинах постійного струму занадто низька	Низька напруга акумулятора 1. Перевірте, чи не занижена напруга акумулятора; 2. Якщо напруга акумулятора занадто низька, використовуйте фотоелектричні панелі або мережу для зарядки акумулятора; 3. Звертайтеся до нас за допомогою, якщо не можете повернутися до нормального стану.
F58	Несправність зв'язку з BMS	1. Це означає, що зв'язок між гібридним інвертором та BMS акумулятора розірвано, коли активна функція "BMS_Err-Stop" 2. Якщо ви не хочете, щоб це сталося, ви можете вимкнути пункт "BMS_Err-Stop" на LCD-дисплеї. 3. Якщо несправність все ще існує, будь ласка, зверніться до нас за допомогою
F62	Зупинка DRMs0	1. функція DRM призначена лише для ринку Австралії. 2. Перевірте, чи активна функція DRM чи ні 3. Зверніться за допомогою до нас, якщо не вдається повернутися до нормального стану після перезапуску системи
F63	Несправність ARC	1. Виявлено несправність ARC, доступне лише для ринку США; 2. Перевірте підключення кабелю фотомодуля та усуньте несправність; 3. Зверніться до нас за допомогою, якщо не можете повернутися до нормального стану
F64	Висока температура радіатора	Температура радіатора занадто висока 1. Перевірте, чи не занадто висока температура робочого середовища; 2. Вимкніть інвертор на 10 хвилин і перезапустіть; 3. Звертайтеся до нас за допомогою, якщо не можете повернутися до нормального стану.

Діаграма 7-1 Інформація про несправності

---

Наша компанія надає послуги з технічного обслуговування або заміни продукції тієї ж вартості. Клієнту необхідно сплатити необхідні транспортні та інші пов'язані з цим витрати. Будь-яка заміна або ремонт виробу поширюється на залишковий гарантійний період виробу. Якщо будь-яка частина продукту або виробу замінюється самою компанією протягом гарантійного терміну, всі права та інтереси на замінений продукт або компонент належать компанії.

Заводська гарантія не поширюється на продукт з наступних причин:

- Пошкодження під час транспортування обладнання;
- Пошкодження, спричинені неправильним монтажем або введенням в експлуатацію;
- Пошкодження, спричинені недотриманням інструкцій з експлуатації, інструкцій з монтажу або інструкцій з технічного обслуговування;
- Спроби модифікувати, змінити або відремонтувати продукцію;
- Пошкодження, спричинені неправильним використанням або експлуатацією;
- Пошкодження, спричинені недостатньою вентиляцією обладнання;
- Пошкодження, спричинені недотриманням застосованих стандартів або правил безпеки;
- Пошкодження, спричинені стихійними лихами або форс-мажорними обставинами (наприклад, повені, блискавки, перенапруга, шторми, пожежі, тощо).

Крім того, нормальний знос або будь-яка інша несправність не вплине на основну роботу виробу.

Будь-які зовнішні подряпини, плями або природний механічний знос не є дефектом виробу.

## 8 Технічні характеристики

Модель	SUN-14K-SG05LP3-EU-SM2	SUN-15K-SG05LP3-EU-SM2	SUN-16K-SG05LP3-EU-SM2	SUN-18K-SG05LP3-EU-SM2	SUN-20K-SG05LP3-EU-SM2
<b>Вхідні дані акумулятора</b>					
Тип батареї	Свинцево-кислотні або літій-іонні				
Діапазон напруги акумулятора (В)	40-60				
Максимальний. Зарядний струм (А)	260	280	300	330	350
Максимальний. Розрядний струм (А)	260	280	300	330	350
Стратегія заряджання літій-іонного акумулятора	Самостійна адаптація до BMS				
Кількість входів для батарейок	2				
<b>Вхідні дані PV-рядка</b>					
Макс. Вхідна потужність PV модулів (Вт)	21000	22500	24000	27000	30000
Макс. Вхідна напруга PV модулів (В)	800				
Пускова напруга (В)	160				
Діапазон вхідної напруги фотоелектричних модулів (В)	160-800				
Діапазон напруги MPPT (В)	160-650				
Діапазон напруги MPPT при повному навантаженні (В)	330-650	350-650	380-650	420-650	470-650
Номінальна вхідна напруга PV модулів (В)	550				
Макс. робочий вхідний струм PV (А)	36+20				
Максимальний вхідний струм короткого замикання (А)	54+30				
Кількість MPP-трекерів/кількість рядків MPP-трекера	2/2+1				
Максимальний струм зворотного живлення інвертора на масив	0				
<b>Вхідні/вихідні дані змінного струму</b>					
Номінальна вхідна/вихідна активна потужність змінного струму (Вт)	14000	15000	16000	18000	20000
Макс. вхідна/вихідна потужність змінного струму (ВА)	15400	16500	17600	19800	22000
Пікова потужність (поза мережею) (Вт)	2 рази від номінальної потужності, 10с				
Номінальний вхідний/вихідний струм змінного струму (А)	21.3/20.3	22.8/21.8	24.3/23.2	27.3/26.1	30.4/29
Максимальний. Вхідний/вихідний змінний струм (А)	21.3/20.3	22.8/21.8	24.3/23.2	27.3/26.1	30.4/29
Максимальний безперервний прохідний змінний струм (від мережі до навантаження) (А)	70				
Максимальний. Вихідний струм короткого замикання (А)	46.8	50	53.4	60	66.8
Макс. захист від перевантаження по струму (А)	94				
Номінальна вхідна/вихідна напруга/діапазон (В)	220/380В, 230/400В 0.85Un-1.1Un				
Форма для підключення до мережі	3L+N+PE				
Номінальна частота/діапазон вхідної/вихідної мережі	50 Гц/45 Гц-55 Гц 60 Гц/55 Гц-65 Гц				
Діапазон регулювання коефіцієнта потужності	від 0.8 випередження до 0.8 відставання				
Коефіцієнт гармонічних спотворень THDi	<3% (від номінальної потужності)				
Інжекція постійного струму	<0.5%In				
<b>Ефективність</b>					
Макс. ККД	97.60%				
ККД за євростандартом	97.00%				
ККД MPPT	>99%				
<b>Захист обладнання</b>					
Захист від неправильної полярності підключення постійного струму	Так.				
Захист від перенапруги на виході змінного струму	Так.				
Захист від перенапруги на виході змінного струму	Так.				
Захист від короткого замикання на виході змінного струму	Так.				
Тепловий захист	Так.				
Контроль імпедансу ізоляції клем постійного струму	Так.				

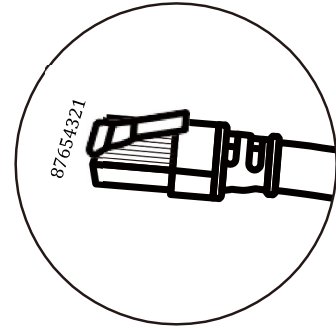
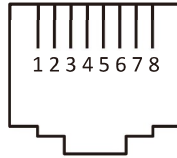
Моніторинг компонентів постійного струму	Так.
Контроль струму замикання на землю	Так.
Моніторинг електромереж	Так.
Моніторинг захисту островів	Так.
Виявлення замикань на землю	Так.
Перемикач входу постійного струму	Так.
Захист від перенапруги при падінні навантаження	Так.
Виявлення залишкового струму (ПЗВ)	Так.
Рівень захисту від перенапруги	ТИП II(DC), ТИП II(AC)
<b>Інтерфейс</b>	
Дисплей	LCD + LED
Інтерфейс зв'язку	RS232, RS485, CAN
Режим монітора	GPRS/WIFI/Bluetooth/4G/LAN (опціонально)
<b>Загальні дані</b>	
Діапазон робочих температур	Від -40 до +60°C , >45°C зниження номінальних характеристик
Допустима вологість навколишнього середовища	0-100%
Допустима висота над рівнем моря	3000m
Шум	< 60 дБ
Ступінь захисту від проникнення (IP)	IP 65
Інверторна топологія	Неізолюваний
Категорія перенапруги	OVC II(DC), OVC III(AC)
Розмір шафи (Ш*В*Г) [мм]	456 Ш×750 В×268,5 Д (без урахування роз'ємів і кронштейнів)
Вага (кг)	50.6
Гарантія	10 років. Гарантійний термін залежить від кінцевого місця встановлення інвертора
Тип охолодження	Інтелектуальне повітряне охолодження
Стандарти мережі	IEC 61727, IEC 62116, CEI 0-21, EN 50549, NRS 097, RD 140, UNE 217002, OVE-Richtlinie R25, G99, VDE-AR-N 4105
Стандарти безпеки/EMC	IEC/EN 61000-6-1/2/3/4, IEC/EN 62109-1, IEC/EN 62109-2

## 9 Додаток І

Визначення контакту порту RJ45 для BMS

№	Штифт RS485
1	485_B
2	485_A
3	--
4	CAN-H
5	CAN-L
6	GND_485
7	485_A
8	485_B

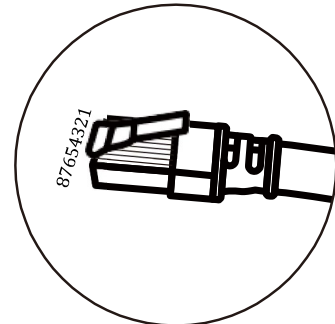
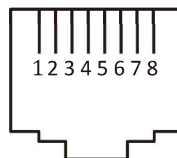
BMS 485/CAN порт



Визначення контакту порту RJ45 для Meter-485

№.	Meter-485 Pin
1	METER-485-B
2	METER-485-A
3	COM-GND
4	METER-485-B
5	METER-485-A
6	COM-GND
7	METER-485-A
8	METER-485-B

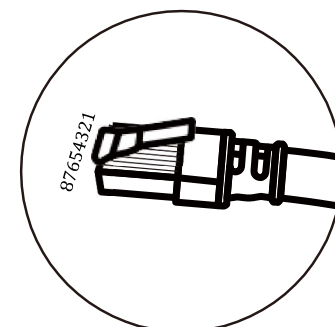
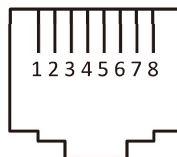
Порт Meter-485



Визначення контакту RJ45 порту "Modbus" для віддаленого моніторингу

№	Порт Modbus
1	SUNSPE-485_B
2	SUNSPE-485_A
3	GND_SUNSPE-485
4	--
5	--
6	GND_SUNSPE-485
7	SUNSPE-485_A
8	SUNSPE-485_B

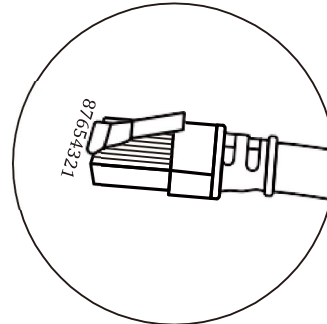
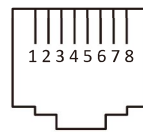
Порт Modbus



DRM: Використовується для прийняття зовнішньої команди керування.

**Визначення контакту порту RJ45 для DRM**

№	DRM
1	DI 1
2	DI 2
3	DI 3
4	DI 4
5	REF
6	GND
7	Зарезервовано
8	Зарезервовано



(PIN 6 REF\_2)

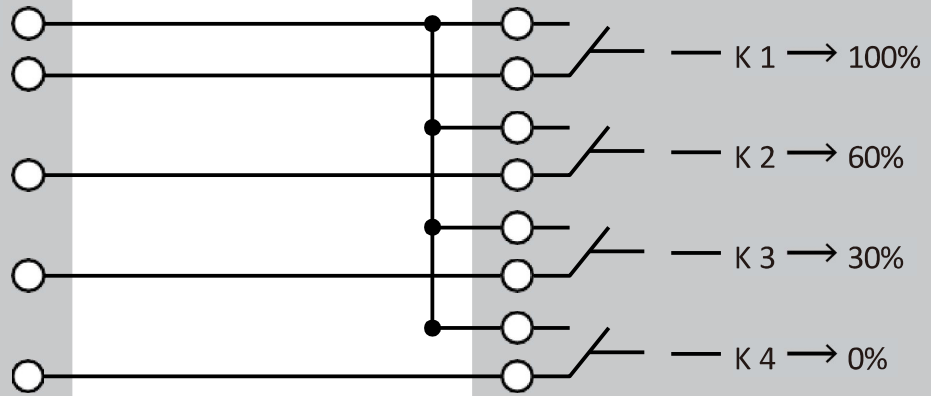
PIN 5 REF\_1

PIN- DI 4

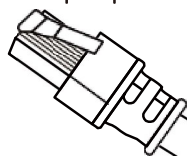
PIN- DI 3

PIN- DI 2

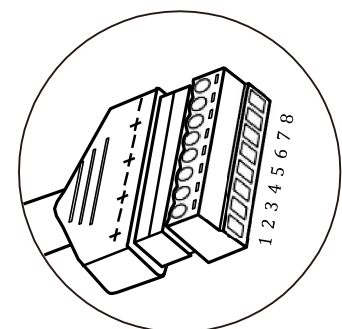
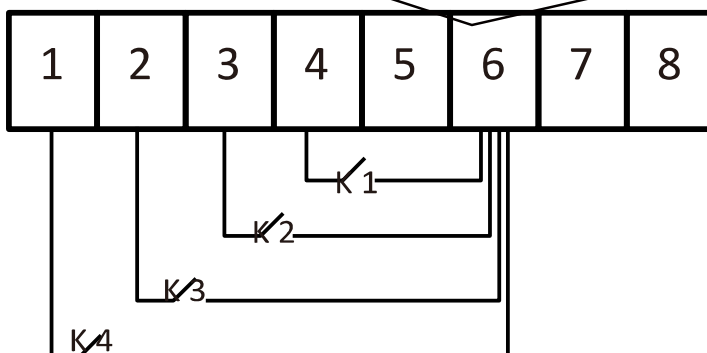
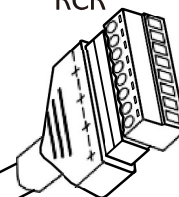
PIN- DI 1



Інвертор

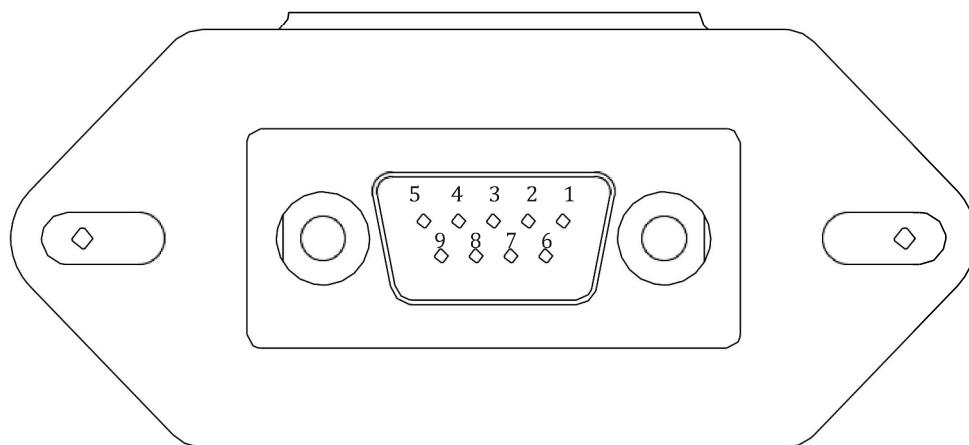


RCR



## RS232

№.	WIFI/RS232
1	
2	TX
3	RX
4	
5	D-GND
6	
7	
8	
9	12 В постійного струму

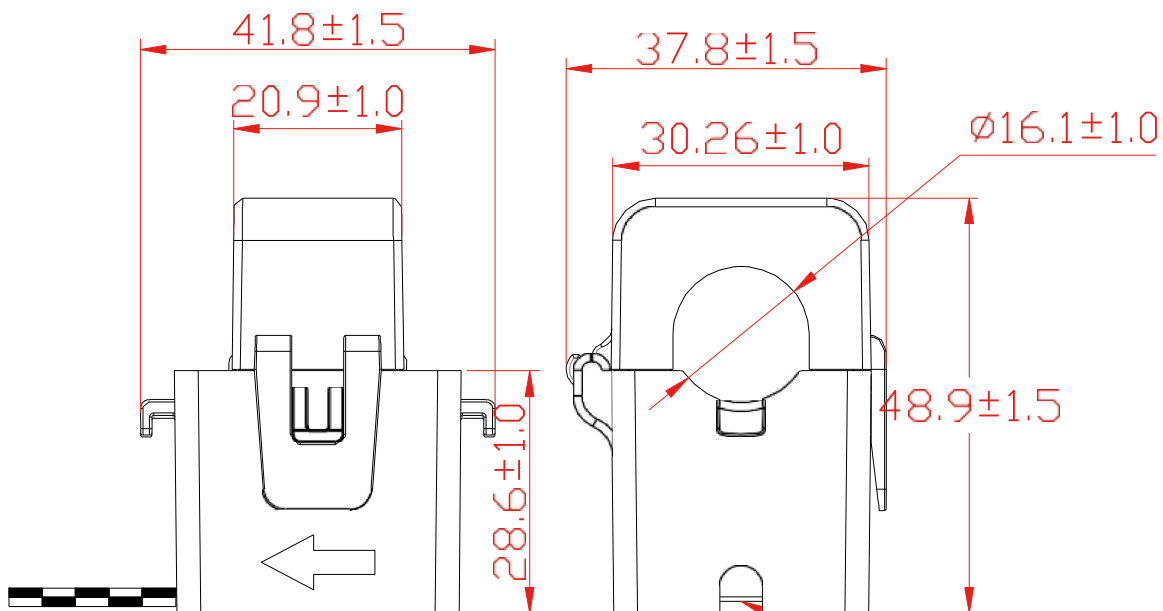


## WIFI/RS232

Цей порт RS232 використовується для підключення wifi реєстратора даних

## 10 Додаток II

1. Трансформатор струму з розщепленим сердечником (ТС) розмір: (мм)
2. Довжина кабелю вторинного виходу - 4 м.



Вивести  
назовні

в рамках директив ЄС

- Електромагнітна сумісність 2014/30/EU (EMC)
- Директива про низьковольтне обладнання 2014/35/ЄС (LVD)
- Обмеження використання деяких небезпечних речовин 2011/65/EU (RoHS)

Компанія NINGBO DEYE INVERTER TECHNOLOGY CO., LTD. підтверджує, що продукція, описана в цьому документі, відповідає основним вимогам та іншим відповідним положенням вищезазначених директив. Повну версію декларації про відповідність ЄС та сертифікат можна знайти на сайті <https://www.deyinverter.com/download/#hybrid-inverter-5>.



## Декларація відповідності ЄС

Продукт: Гібридний інвертор

Моделі: SUN-14K-SG05LP3-EU-SM2; SUN-15K-SG05LP3-EU-SM2; SUN-16K-SG05LP3-EU-SM2; SUN-18K-SG05LP3-EU-SM2; SUN-20K-SG05LP3-EU-SM2;

Назва та адреса виробника: Ningbo Deye Inverter Technology Co, Ltd. 26 South YongJiang Road, Daqi, Beilun, Ningbo, China

Ця декларація про відповідність видана під виключну відповідальність виробника. Також на цей виріб поширюється гарантія виробника.

Ця декларація про відповідність чинність: якщо виріб модифіковано, доповнено або змінено будь-яким іншим чином, а також у разі неналежного використання або встановлення виробу.

Об'єкт декларації, описаний вище, відповідає відповідному гармонізаційному законодавству Союзу: Директива низької напруги (LVD) 2014/35/EU; Директива електромагнітної сумісності (EMC) 2014/30/EU; Директива обмеження використання деяких небезпечних речовин (RoHS) 2011/65/EU.

Посилання на відповідні гармонізовані стандарти, що використовуються, або посилання на інші технічні специфікації, щодо яких декларується відповідність:

LVD::	
EN 62109-1:2010	•
EN 62109-2:2011	•
EMC:	
EN ISO 61000-6-1:2019	•
EN IEC 61000-6-2:2019	•
EN IEC 61000-6-3:2021	•
EN IEC 61000-6-4:2019	•
EN IEC 61000-3-2:2019/A1:2021	•
EN 61000-3-3:2013/A2:2021/AC:2022-01	•
EN IEC 61000-3-11:2019	•
EN 61000-3-12:2011	•
EN 55011:2016/A2:2021	•
EN 62920:2017+A11+A1	•

Nom et Titre / Ім'я та назва:

Бард Дай  
Старший інженер зі стандартизації та сертифікації

Au nom de / Від імені: Date /  
Дата (ууу-мм-дд): A / Місце: A  
/ Місце

Нінбо Deye Inverter Technology Co, Ltd. 2024-05-08  
Нінбо, Китай

Ningbo Deye Inverter Technology Co, Ltd.  
26 South YongJiang Road, Daqi, Beilun, Ningbo, Китай

2024-05-31

## NINGBO DEYE INVERTER TECHNOLOGY CO., LTD.

Ad: 26 South YongJiang Road, Daqi, Beilun, NingBo, Китай. Тел.: +86 (0) 574 8622 8957

Факс: +86 (0) 574 8622 8852

E-mail: [service@deye.com.cn](mailto:service@deye.com.cn) Веб-сайт:  
[www.deyeinverter.com](http://www.deyeinverter.com)



30240301003144