

MUST[®]



Акумулятор LiFePO4
LP16-48200 (51.2V200Ah)
Посібник користувача

У цьому посібнику користувача описання акумулятора (батареї) LP16-48200 (51,2В 200Ач) від MUST. Будь ласка, прочитайте цей посібник перед встановленням акумулятора (батареї) та уважно дотримуйтесь інструкцій під час процесу підключення. Якщо у вас виникли сумніви, зв'яжіться з компанією-представником MUST для отримання консультації.

1. Техніка безпеки	1
Перед підключенням.....	2
При використанні	2
2. Вступ	3
Особливості обладнання	3
Специфікація обладнання	4
Інструкція по інтерфейсу обладнання	5
Клема кабелю акумулятора	10
Світлодіодне (LED) відображення стану	11
Основні функції BMS	11
3. Керівництво з безпечного використання літійової батареї	12
Принципова схема рішення	12
Міри безпеки	12
Інструменти	12
Захисне спорядження	13
4. Монтаж та експлуатація	13
Комплектація обладнання	13
Місце встановлення	14
Заземлення	15
Інструкція з монтажу	15
Увімкнення живлення (ON)	17
Вимкнення живлення (OFF)	18
Багатогруповий режим	18
5. Усунення несправностей	19
6. Аварійні ситуації.....	21
7. Примітка	22

1. Техніка безпеки.



ВАЖЛИВО!

- 1) Перед монтажем або використанням акумулятора (батареї) важливо уважно прочитати посібник користувача. Недотримання будь-яких інструкцій чи попереджень, у цьому документі може призвести до ураження електричним струмом, серйозної травми або смерті, та може пошкодити батарею, що може призвести до її неприцездатності.
- 2) Якщо акумулятори (батареї) зберігаються протягом тривалого часу, їх потрібно заряджати кожні шість місяців, причому SOC має бути не менше 90%.
- 3) Акумулятор (батарею) потрібно зарядити протягом 12 годин після повного розряду.
- 4) Не встановлюйте обладнання на відкритому повітрі або в середовищі за межами діапазону робочої температури чи вологості, зазначеного в посібнику.
- 5) Не піддавайте кабель зовнішньому впливу.
- 6) Не підключайте клемми живлення навпаки.
- 7) Усі клеми акумулятора (батареї) повинні бути від'єднані під час обслуговування.
- 8) Будь ласка, зв'яжіться з постачальником протягом 24 годин, якщо є щось ненормальне.
- 9) Не використовуйте миючі засоби для чищення акумулятора (батареї).
- 10) Не піддавайте акумулятори (батареї) дії легкозаймистих абоагресивних хімікатів, парів.
- 11) Не фарбуйте будь-яку частину батареї, включно з будь-якими внутрішніми чи зовнішніми компонентами.
- 12) Не підключайте батарею безпосередньо до фотоелектричних сонячних батарей.
- 13) Гарантійні претензії виключаються щодо прямого чи непрямого збитку, спричиненого вищевказаними елементами.
- 14) Будь-які сторонні предмети заборонено вставляти в будь-яку частину акумулятора (батареї).



Li-ion



Перед підключенням.



УВАГА!

- 1) Після розпакування перевірте виріб і пакувальний лист. Якщо виріб пошкоджено або відсутні деталі, зв'яжіться з місцевим дилером або продавцем.
- 2) Перед встановленням обов'язково відключіть живлення від мережі та переконайтеся, що акумулятор (батарея) у вимкненому режимі.
- 3) Електропроводка має бути правильною, не переплутайте позитивний і негативний кабелі та переконайтеся, що не буде короткого замикання із зовнішнім пристроєм.
- 4) Забороняється пряме підключення акумулятора (батареї) до мережі змінного струму.
- 5) Вбудована батарея BMS розрахована на 51,2В постійного струму, не підключайте батарею послідовно.
- 6) Акумулятор (батарея) має бути заземлений, а опір має бути менше 0,1 Ом.
- 7) Переконайтеся, що електричні параметри акумуляторної системи сумісні з відповідним обладнанням.
- 8) Тримайте акумулятор (батарею) подалі від води і вогню.

При використанні.

- 1) Якщо вам потрібно перемістити або відремонтувати акумуляторну систему, ви повинні відключити живлення та повністю вимкнути акумулятор (батарею).
- 2) Заборонено з'єднувати акумулятор (батарею) з різними типами батарей.
- 3) Заборонено підключати акумулятор (батарею) до несправного або несумісного інвертора.
- 4) Заборонено розбирати акумулятор (батарею) (знімати або пошкоджувати лист контролю якості).
- 5) У разі виникнення пожежі можна використовувати лише сухі порошкові вогнегасники, а рідкі вогнегасники заборонено.
- 6) Не відкривайте, не ремонтуйте та не розбирайте акумулятор, окрім персоналу MUST або авторизованого MUST. Ми не несемо жодних наслідків або відповідної відповідальності через порушення безпеки експлуатації або порушення стандартів безпеки проектування, виробництва та обладнання.

2. Вступ.

Літій-залізо-фосфатний акумулятор (батарея) LP16-48200 — це новий накопичувач енергії розроблений і вироблений компанією MUST, який може забезпечити надійну підтримку живлення різного обладнання та систем.

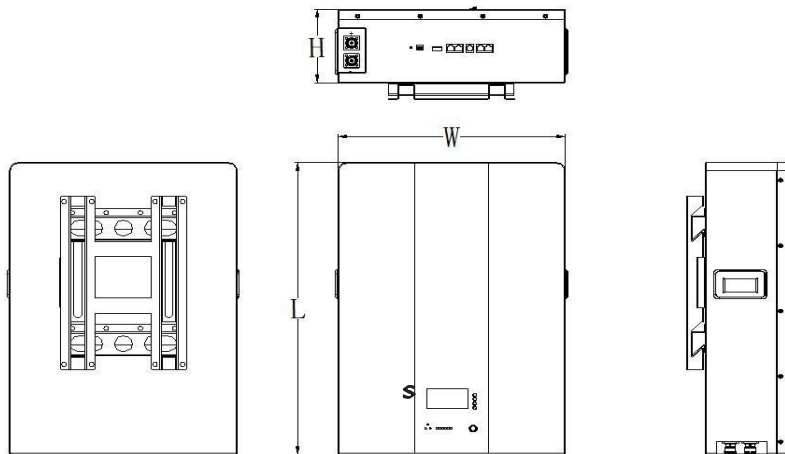
LP16-48200 має вбудовану систему керування акумулятора (батареї) BMS, яка може керувати та контролювати напругу, струм, температуру та іншу інформацію.

Особливості обладнання.

- 1) Вбудована функція плавного запуску, коли інвертор повинен запускатися від батареї, вона може зменшити вплив струму.
- 2) Подвійний активний захист на рівні BMS.
- 3) Автоматичне встановлення адреси, коли підключено кілька груп.
- 4) Підтримка пробудження через сигнал 5~12В порту RJ45.
- 5) Підтримуйте хост-контролер для оновлення акумуляторного модуля через зв'язок CAN або RS485.
- 6) Увімкніть глибину розряду 95% яку можна використовувати для інверторів, що працюють у повній відповідності з протоколом PV18CAN.
- 7) Модуль нетоксичний, не забруднює навколишнє середовище та є екологічно чистим.
- 8) Матеріалом катода є фосфат літію, заліза, який має хороші показники безпеки та тривалий термін служби.
- 9) Система керування акумулятором (батареєю) (BMS) має такі функції захисту як надмірний розряд, перезаряд, перевантаження по струму, висока та низька температура тощо.
- 10) Система може автоматично керувати станом зарядки та розрядки та балансувати напругу кожного елемента.
- 11) Гнучка конфігурація, декілька акумуляторних модулів можна підключити паралельно для збільшення ємності та потужності.
- 12) Використовуйте метод самоохолодження щоб швидко зменшити загальний шум системи.
- 13) Модуль має менший саморозряд, і може стояти на храненні до 6 місяців без зарядки. Немає ефекту пам'яті, а продуктивність неглибокого заряду та розряду чудова.
- 14) Невеликий розмір, легка вага, стандартний 19-дюймовий вбудований модуль дизайну, легке встановлення та обслуговування.

Специфікація обладнання.

1) Зовнішній вигляд і розмір обладнання.



L(mm)	W(mm)	H(mm)
580	420	230

2) Технічні характеристики акумулятора (батареї).

Параметри	Показники
Номинальна напруга	51.2В
Номинальна потужність	10240Ач
Розмір	580*420*230мм
Вага	86.0кг
Напруга розряду	46.4~58.4
Напруга заряду	56.8~58.4
Рекомендована зарядка	20А
Максимальний струм заряду	50А
Рекомендований струм розряду	70А
Максимальний струм розряду	90А
Максимальна потужність навантаження	5Кв
Пік зарядного/розрядного струму	100А 15сек
Зв'язок	RS485/RS232/CAN
Глибина розряду	95
Кількість ячійок	16шт
Робоча температура	0°C~50°C заряд

	-10°C~50°C розряд
Температура хранения	-20°C~60°C
Ступінь захисту	I
Ступінь IP	IP54
Вологість повітря	5~95%(BB)
Elevation (висота)	<4000
Сертифікація	CE/UN38.3/MSDS
життєвий цикл конструкції	10+ Років (25°C/77°F)
Період	>4500 при 25°C

 **Застереження:** якщо навантаження перевищує 5кВт, зверніться до свого продавця.

Інструкція по інтерфейсу обладнання.

+ PowerTerminal



PowerTerminal



12 ON/OFF

- (1) ON: Пуск
- (2) OFF: Вимкнено. Зберігання або транспортування.

8 RUN

- (1) Зелений світлодіод показує стан роботи акумулятора.

9 ALM

- (2) Блимання червоного світлодіода вказує на тривогу акумулятора;
Світлиться акумулятор захищено/

10 SOC

(1) Шість зелених світлодіодів показують поточну ємність акумулятора.

6 RST

(1) Натисніть і утримуйте протягом 0,5 секунд, щоб перезапустити акумулятор;

(2) Натисніть і утримуйте більше 5 секунд, щоб вимкнути акумулятор.

7 ADDS: Інструкція з налаштування DIP-перемикача

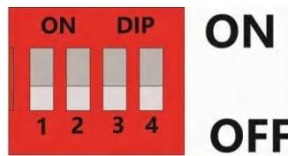


Схема DIP-перемикача (роз'єм SW1)

Адреса	Положення DIP-перемикача			
	#1	#2	#3	#4
0	OFF	OFF	OFF	OFF
1	ON	OFF	OFF	OFF
2	OFF	ON	OFF	OFF
3	ON	ON	OFF	OFF
4	OFF	OFF	ON	OFF
5	ON	OFF	ON	OFF
6	OFF	ON	ON	OFF
7	ON	ON	ON	OFF
8	OFF	OFF	OFF	ON
9	ON	OFF	OFF	ON
10	OFF	ON	OFF	ON
11	ON	ON	OFF	ON
12	OFF	OFF	ON	ON
13	ON	OFF	ON	ON
14	OFF	ON	ON	ON
15	ON	ON	ON	ON

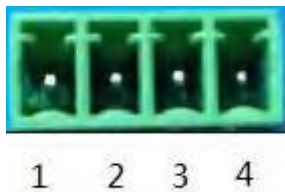
(1) Набір з одного акумулятора (батареї), використовують налаштування DIP:



(2) Кілька комплектів акумуляторів (батареї), підключених паралельно, використовують налаштування DIP:



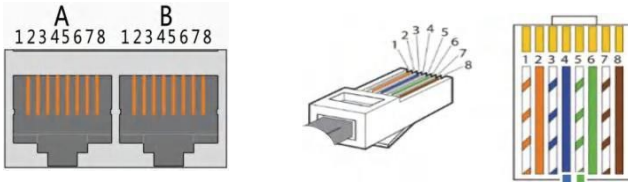
10 Опис виходу сухого контакту:



- (1) Сухий контакт 1 - PIN1 до PIN2: нормально відкритий, низький розряд акумулятора закрито
- (2) Сухий контакт 2 – PIN3 до PIN3: нормально відкритий, закритий під час захисту від несправності

1 2 5 RS485: Для підключення до інвертора і підпорядкованого акумулятора

(1) 485 Визначення порту зв'язку:



Порт (подвійний RJ45).

Порт	Значення		Значення			
485 визначення порту зв'язку	A Part RS-485-2port	PIN 1	RS485-B2	B Part RS-485-2port	PIN 1	RS485-B2
		PIN 2	RS485-A2		PIN 2	RS485-A2
		PIN 3	RS485-GND		PIN 3	RS485-GND
		PIN 4	NC (Empty)		PIN 4	NC (Empty)
		PIN 5	NC (Empty)		PIN 5	NC (Empty)
		PIN 6	RS485-GND		PIN 6	RS485-GND
		PIN 7	RS485-A2		PIN 7	RS485-A2
		PIN 8	RS485-B2		PIN 8	RS485-B2

(2) RS485 Паралельна функція акумуляторної батареї:

1. У паралельному стані, комунікаційна адреса 0001 є головною акумуляторною батареєю, решта комунікаційних позицій є підпорядкованою батареєю. І підлегла батарея може зв'язуватися з основною батареєю через порт RS458. Основний акумулятор збиратиме всі дані про підлеглий акумулятор.

2. У паралельному стані лише основна батарея зв'язується з верхнім комп'ютером ПК для віддаленого моніторингу, завантаження даних, відображення стану та будь-якої іншої інформації про всі батареї.

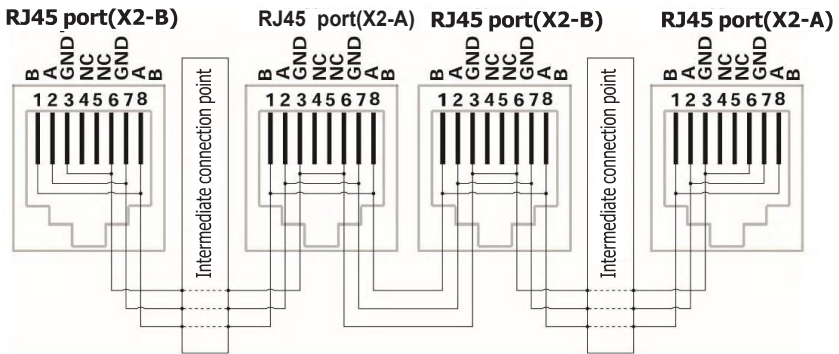
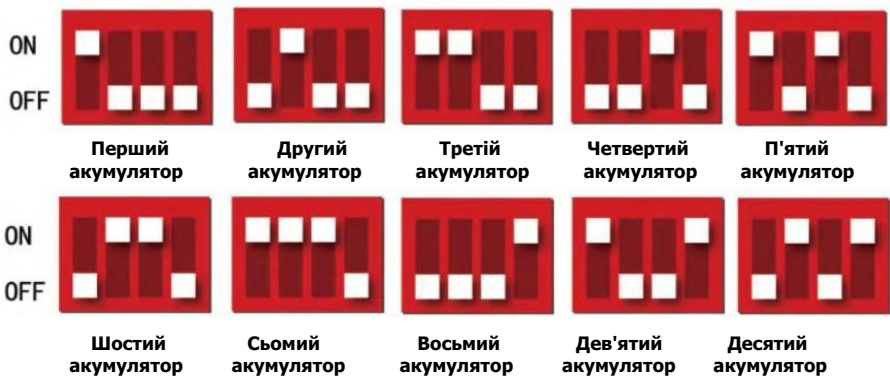


Схема RS485 паралельного з'єднання кабелів

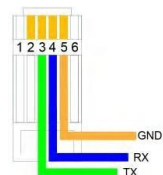
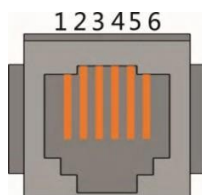
Обробляючи паралельний зв'язок із кількома пакетами, спочатку потрібно встановити один пакет DIP і прийняти формат VCD, як описано нижче.

Кілька комплектів акумуляторів (батареї), підключених паралельно, використовують налаштування



3 RS232 (налаштування): RS232 підключається до комп'ютера, щоб дозволити виробнику або професійному інженеру налагодити процес.

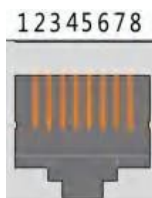
(1) Визначення порту зв'язку RS232.



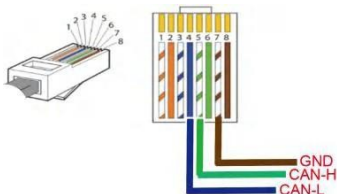
Порт	Уточнення	
RS232 Визначення порту зв'язку	PIN 1	NC (0)
	PIN 2	NC (0)
	PIN 3	TX надсилає дані (ПК) отримує дані
	PIN 4	RX отримує дані (ПК) надсилає дані
	PIN 5	GND Земля
	PIN 6	NC (0)

3 CAN: Використовується для підключення до інвертора або головного акумулятора

(1) Визначення порту зв'язку CAN



(Подвійні RJ45) клемма



Порт	Уточнення	
Визначення порту зв'язку CAN	PIN 1	NC (0)
	PIN 2	NC (0)
	PIN 3	NC (0)
	PIN 4	CANL
	PIN 5	CANH
	PIN 6	NC (0)
	PIN 7	GND
	PIN 8	NC (0)

Клема кабелю акумулятора

Клема для підключення. Для кабелів живлення використовуються водонепроникні роз'єми. Необхідно продовжувати натискати цю кнопку блокування, виймаючи вилку з розетки.





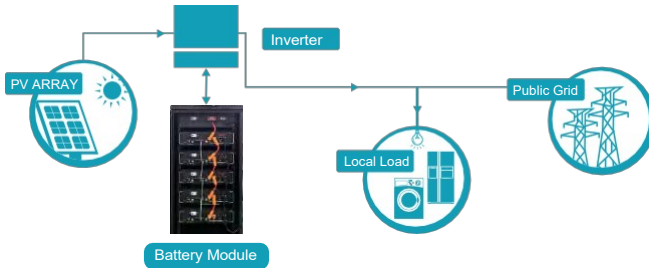
Світлодіодне (LED) відображення стану

Стан	RUN	ALR	1	2	3	4	5	6
OFF	–	–	–	–	–	–	–	–
ON	●	●	●	●	●	●	●	●
Норма	■	–	–	–	–	–	–	–
Зарядка	●	–	Show soc					
Розрядка	■	–	Show soc					
Тривога	ALM ; Other LEDs are same as above.							
Помилка або сбій роботи	–	●	–	–	–	–	–	–
	ON							
	flash, on: 0.3s; off: 3.7s							
	flash, on:0.5s; off: 1.5s							

Основні функції BMS.

Захист і сигналізація	Управління та моніторинг
Кінець заряду/розряду	Баланс ячійок
Заряд через напругу	Модель інтелектуального заряду
Розряд під напругою	Обмеження струму заряду/розряду
Заряд/розряд під струмом	Розрахувати збереження потужності
Висока/низька температура (ячейка/BMS)	Монітор адміністратора
Коротке замикання	Запис про операцію
	Реверс кабелю живлення
	Плавний пуск інвертора

3. Керівництво з безпечного використання літєвої батареї. Принципова схема рішення.



Міри безпеки.

DANGER DANGER LOW DC VOLTAGE INSIDE DANGER ARC FLASH & SHOCK HAZARD	
	<ul style="list-style-type: none">• Do not disconnect or disassemble by non-professional personnel.• Do not drop, deform, impact, cut or spear with a sharp object.• Do not place at a children or pet touchable area.• Do not place near open flame or flammable material.• Do not cover or wrap the product case.• Do not sit or put heavy things on battery.• Do not touch the leaking liquid.• Avoid of direct sunlight.• Avoid of moisture or liquid.• The product Ingress Protection (IP) class is IP20.• Make sure the grounding connection set correctly before operation.• Follow the product manual to make wiring connection.• If leaking, fire, wet or damaged, switch off the breaker on DC side and stay away from battery.• Contact your supplier within 24 hours if anything failure happens.

Інструменти.



Кусачки для дроту



Обтискні модульні кліщі



Викрутка

Примітка:

Щоб уникнути випадкового ураження електричним струмом або короткого замикання, використовуйте належним чином ізольовані інструменти. Якщо ізольовані інструменти недоступні, ізолюйте всі відкриті металеві поверхні доступних інструментів, за винятком їхніх наконечників, ізоляційною стрічкою.

Захисне спорядження.

Під час роботи з акумуляторною батареєю рекомендовано носити таке захисне спорядження:



Захисні рукавички



Захисні окуляри



Захисне взуття

4. Монтаж та експлуатація.

Комплектація обладнання.

Розпакуйте та перевірте пакувальний лист.

(1) Комплект акумулятора має складатися з :

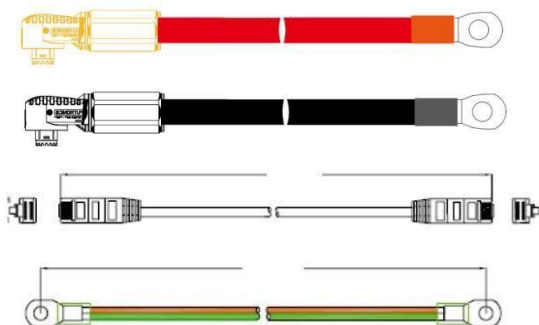
① Стандартний пакет для одного акумулятора: Один помаранчевий, один чорний водонепроникний контакт (100A)



② Настінне кріплення для акумулятора (батареї): монтажна рамка та анкерні болти.



③ Можливе комплектування: кабель акумулятора, кабель зв'язку, паралельний кабель, кабель заземлення.



(2) Для підключення акумуляторної системи до інверторів:
Два довгих кабелю живлення (потужність струму 120А, постійна 100А) і один кабель зв'язку для кожної системи накопичення енергії.

Місце встановлення.

Переконайтеся, що місце встановлення відповідає таким умовам:

- ✓ Місце повністю водонепроникне;
- ✓ Рівна підлога;
- ✓ Немає легкозаймистих або вибухонебезпечних матеріалів;
- ✓ Температура навколишнього середовища в діапазоні від 0°C до 50°C;
- ✓ Температура і вологість підтримуються на постійному рівні;
- ✓ У цьому місці мінімум пилу та бруду;
- ✓ Відстань від джерела тепла перевищує 2 метри;
- ✓ Відстань від вихідного отвору інвертора більше 0,5 метра;
- ✓ У зоні встановлення не повинно бути прямого сонячного світла;
- ✓ Немає обов'язкових вимог до вентиляції модуля акумулятора, але уникайте встановлення в замкнутому приміщенні. Аерація повинна уникати високої солоності, вологості або температури.



Обережно!

Якщо температура навколишнього середовища виходить за межі робочого діапазону, акумуляторна батарея припиняє працювати, щоб захистити себе. Оптимальний температурний діапазон для роботи акумуляторної батареї становить від 0°C до 50°C. Частий вплив високих температур може погіршити продуктивність і термін служби акумулятора.

Заземлення.

Кабелі заземлення повинні бути жовто-зеленими 10AWG або вище. Після підключення, опір між точкою заземлення акумулятора (батареї) та точкою заземлення кімнати або встановленого місця, повинен бути меншим за 0,1 Ом (Ω).

(1) Засноване на безпосередньому зіткненні металу між поверхнею модуля та поверхнею стійки. При використанні фарбованої стійки необхідно видалити фарбу у відповідному місці.

(2) Встановіть заземлюючий кабель до точки заземлення модулів.



Інструкція з монтажу.

Прикріпіть акумуляторний модуль до стіни та підключіть кабелі:



- (1)Закрутіть 8 шт. анкерних гвинтів для кріплення кронштейну.
- (2)Підключіть кабелі до акумулятора.
- (3)Підключіть кабелі до інвертора



Примітка:

Після встановлення не забудьте зареєструватися онлайн, щоб отримати повну гарантію.



Обережно!

- (1)Між акумуляторною системою та інвертором потрібен відповідний вимикач.
- (2)Монтаж і експлуатація повинні відповідати місцевим електричним нормам.

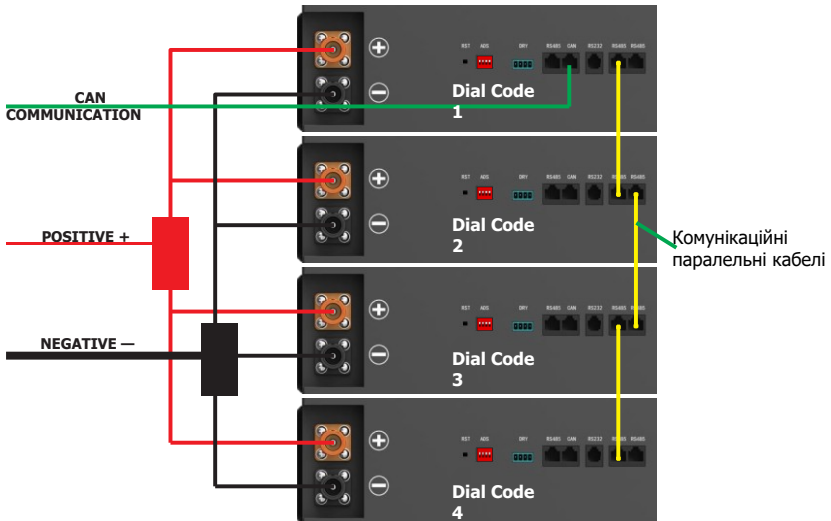
Увімкнення живлення (ON)

Двічі перевірте всі кабелі живлення та комунікаційні кабелі.

(1) Увімкніть усі модулі акумуляторів:



(2) Модуль із порожнім портом зв'язку 1 є головним модулем акумулятора (батареї), інші є підлеглими (конфігурація 1 головного акумулятора (батареї) з максимум 15 підлеглими акумуляторами(батареями):



(3) Натисніть червону кнопку SW головного акумулятора (батареї) щоб увімкнути живлення, усі світлодіодні (LED) індикатори акумулятора будуть

горіти один за одним від основного акумулятора (батареї).

Примітка:

- (1) Після увімкнення акумуляторного модуля, функція плавного запуску активується через 3 секунди. Після плавного запуску акумулятор готовий видавати високу потужність.
- (2) Під час нарощування або заміни ємності, коли паралельно підключені модулі з різними SOC/напругою разом, будь ласка, залиште систему в режимі очікування протягом ≥ 15 хвилин або доки світлодіод (LED) SOC не загориться аналогічно на всіх модулях (різниця в індикації ≤ 1 точка) перед нормальною роботою.

Вимкнення живлення (OFF)

- (1) Вимкніть (OFF) зовнішнє джерело живлення.
- (2) Натисніть червоний SW перемикач основного акумулятора (батареї), тоді всі акумулятори вимкнуться.
- (3) Вимкніть (OFF) вимикач живлення.

Багатогруповий режим

Спершу під'єднайте кабель живлення:

(1) Кожна пара кабелю витримує максимум 100А постійного струму. Підключіть достатню кількість пар кабелю на основі розрахунку струму системи.

(2) Потрібен відповідний захисний вимикач між системою акумуляторів і інвертором.

(3) Переконайтеся, що всі DIP-перемикачі головних акумуляторів (батареї) R 0XX, а потім увімкніть акумулятори.

R: необхідна швидкість передачі даних RS485, усі головні акумулятори (батареї) повинні бути однаковими.

(4) Коли всі акумулятори (батареї) запрацюють, звуковий сигнал основного акумулятора в групі 1 дзвонить 3 рази. Означає, що всі групи в режимі онлайн.

Переривання кожної команди RS485 повинно бути не менше 1 секунди.

5. Усунення несправностей

Визначення проблеми на основі

(1) Чи можна ввімкнути акумулятор.

(2) Якщо акумулятор увімкнено, переконайтеся, що червоне світло не блимає або світиться.

(3) Якщо червоний індикатор не світиться, перевірте чи можна зарядити/розрядити акумулятор.

Можливі умови:

(1) Акумулятор не вмикається, увімкніть (ON) та натисніть металевий перемикач (SW), щоб засвітилися індикатори.

(1.1) Ємність надто низька, або модуль розряджений.

Рішення: використовуйте зарядний пристрій або інвертор для забезпечення напруги 57,6-58,4В. Якщо акумулятор запускається, продовжуйте заряджати модуль і використовуйте інструменти моніторингу, щоб перевірити журнал акумулятора.

Якщо напруга на клеммах акумулятора становить $\leq 45\text{В}$ постійного струму, використовуйте $\leq 0,05\text{С}$ для повільного заряджання модуля, щоб уникнути впливу на SOH.

Якщо напруга на клеммах акумулятора $> 45\text{В}$ постійного струму, для заряджання може використовуватися $\leq 0,5\text{С}$.

Якщо акумулятор не запускається, вимкніть акумулятор і відремонтуйте.

(2) Акумулятор може вмикатися, але горить червоний індикатор і не може заряджатися або розряджатися. Якщо горить червоне світло, це означає, що система несправна, перевірте значення, як описано нижче.

(2.1) Температура: вище 60°C або нижче -10°C акумулятор не може працювати.

Рішення: перевести батарею в нормальний діапазон робочих температур від 0°C до 50°C .

(2.2) Струм: якщо струм перевищує 90А, спрацює захист акумулятора.

Рішення: перевірте, чи не надто великий струм, якщо так, змініть налаштування на стороні джерела живлення.

(2.3) Висока напруга: якщо зарядна напруга перевищує 59,2В, спрацює захист акумулятора.

Рішення: перевірте, чи не надто висока напруга, якщо так, змініть налаштування на стороні джерела живлення. І розрядіть модуль.

(2.4) Низька напруга: коли акумулятор розряджається до 44,5В, або нижче, спрацьовує захист акумулятора.

Рішення: заряджайте акумулятор, доки не згасне червоний індикатор.

(2.5) Висока напруга ячейки. Напруга модуля нижче 44В, світлодіод SOC не світиться. При розрядці захист модуля зникає.

Рішення: залишити зарядку модуля на 57,6-58,4В, або зберегти системний цикл. BMS може балансувати ячейку під час циклу.

(3) Неможливо заряджати та розряджати при включеному червоному світлодіоді. Температура від 0°C до 50°C. Використовувати зарядний пристрій для зарядки, неможливо. Використовувати навантаження для розрядки неможливо.

(3.1.) Під постійним захистом. Напруга однієї ячейки була вищою ніж 3,8 або нижче 2,0 або температура вище 80°C

Рішення: вимкніть модуль і зверніться до місцевого дистриб'ютора для ремонту.

(4) Неможливо заряджати та розряджати якщо не світиться червоний світлодіод. Температура від 0°C до 50°C. Використовувати зарядний пристрій для зарядки, неможливо. Використовувати навантаження для розрядки, неможливо.

(4.1) Зламався запобіжник.

Рішення: вимкніть модуль і зверніться до місцевого дистриб'ютора для ремонту.



Обережно!

Звукові сигнали вказують на несправність високого рівня.

5 Звукові сигнали.

(5.1) Зворотне підключення кабелів.

Рішення: вимкніть усі акумулятори та інвертори. Відключити вимикач. Перевірте кабельне з'єднання та від'єднайте всі кабелі живлення. Перевірте, чи пошкоджено порт живлення. Потім спробуйте увімкнути один модуль без під'єднання кабелю. Якщо аварійного сигналу немає, це зворотне з'єднання кабелів. Вимкніть модуль і зверніться до місцевого дистриб'ютора.

(5.2) ДЕФЕКТ ПЛАТИ.

Рішення: вимкніть усі акумулятори та інвертори. Відключити вимикач.

Перевірте підключення кабелю та від'єднайте всі кабелі живлення. Перевірте, чи пошкоджений порт живлення. Потім спробуйте увімкнути один модуль без під'єднання кабелю. Якщо звуковий сигнал усе ще дзвонить, тоді це дефект плати керування. Вимкніть модуль і зверніться до місцевого дистриб'ютора.

(4) Після включення (ON) модуль включається безпосередньо.

Рішення: Вимкніть модуль і зверніться до місцевого дистриб'ютора.

За винятком наведених вище пунктів, якщо несправність усе ще не вдається знайти, вимкніть акумулятор і відремонтуйте його.

6. Аварійні ситуації

(1) Протікання акумулятора (батареї)

Якщо з акумуляторної батареї витікає електrolіт, уникайте контакту з витікаючою рідиною або газом. Якщо хтось потрапив під вплив витоку речовини, негайно виконайте описані нижче дії.

Вдихання: Евакууйте забруднену територію та зверніться за медичною допомогою.

Попадання в очі: Промити очі проточною водою протягом 15 хвилин і зверніться до лікаря.

Контакт зі шкірою: Ретельно промийте уражену ділянку водою з милом і зверніться до лікаря.

Проковтування: Викликайте блювоту та зверніться за медичною допомогою.

(2) Займання вогнем акумулятора (батареї)

БЕЗ ВОЛОГИ! Можна використовувати лише сухий порошковий або вуглекислотний вогнегасник; якщо можливо, перенесіть акумуляторну батарею в безпечне місце, перш ніж вона загориться.

(3) Потрапляння вологи на акумулятор (батарею)

Якщо акумуляторна батарея волога або занурена у воду, обмежте доступ до неї, зверніться до дистриб'ютора або авторизованого дилера для отримання технічної підтримки. Вимкніть усі перемикачі живлення на стороні інвертора.

(4) Пошкодження акумулятора (батареї)

Пошкоджені акумулятори (батареї) є небезпечними, тому з ними потрібно поводитись дуже обережно! Вони не придатні для використання та можуть становити небезпеку для людей та майна. Якщо здається, що акумуляторна батарея пошкоджена, упакуйте її в оригінальний контейнер, а потім поверніть дистриб'ютору або авторизованому дилеру.



Обережно!

З пошкоджених акумуляторів може витікати електроліт і виділятися легкозаймистий газ.

7. Примітка

Переробка та утилізація

Якщо акумулятор (батарея) (у нормальному стані або пошкоджена) потребує утилізації або переробки, він повинен оброблятися відповідно до місцевих правил утилізації (наприклад, Регламенту (ЄС) №1013/2006 Європейського Союзу) та з використанням найкращих доступних методів для досягнення ефективності.

Технічне обслуговування

- (1) Акумулятор (батарею) необхідно заряджати не рідше одного разу на 6 місяців, для підтримки заряду переконайтеся, що SOC заряджено вище 90%.
- (2) Кожного року після встановлення, рекомендується перевірити підключення роз'єму живлення, точку заземлення, кабель живлення та гвинт. Переконайтеся, що в місцях з'єднання немає ослаблених, зламаних чи корозійних плям. Перевірте середовище встановлення, наприклад пил, воду, комах тощо, переконайтеся, що воно підходить для акумуляторної системи IP54.
- (3) Якщо акумулятор (батарея) зберігається протягом тривалого часу, необхідно заряджати її кожні шість місяців, а SOC має бути вище 90%.